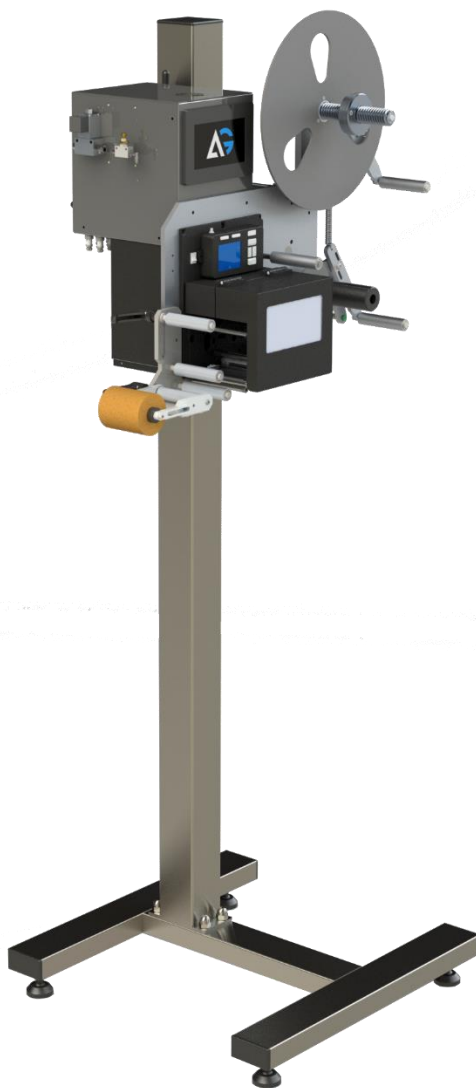


Принтер-аппликатор этикеток

Н-ПР-08



Автоматический принтер-аппликатор этикеток Н-ПР-08 предназначен для переноса этикетки на верхнюю или боковую сторону объекта.

НАСТОЯЩИЙ ПАСПОРТ

(Н-ПР-08.02.00.001)

Редакция от 07.02.2023



Оглавление

Ведение	4
Дополнительные документы к данному описанию	5
1. ОПИСАНИЕ ПРИНТЕРА-АППЛИКАТОРА Н-ПР-08	6
1.1. Основные узлы.....	7
1.2. Технические характеристики принтера-аппликатора	9
1.3. Технические характеристики блока управления	10
1.4. Комплектность	11
1.5. Указание мер по безопасности	11
2. УСТРОЙСТВО И ПРИНЦИП РАБОТЫ	13
2.1. Алгоритм работы Принтера-аппликатора	13
2.2. Основные элементы установки	14
3. РАБОТА С УСТАНОВКОЙ.....	16
3.1. Подключение блока управления.....	16
3.2. Подготовка к работе	16
3.3. Включение установки.....	16
3.4. Замена расходных материалов.....	16
3.5. Заправка этикетки	16
3.6. Схема заправки этикетки	17
3.7. Датчик продукта.....	18
3.8. Настройка режима аппликатор и калибровка принтера	18
3.9. Повтор печати предыдущей этикетки	22
3.10. Описание настроек главного меню	23
3.11. Описание меню основных настроек.....	24
3.12. Основные команды для работы с принтером TSC PEX	26
3.13. Настройки драйверов шаговых приводов	27
3.14. Таблица неисправностей.....	28
4. ТЕХНИЧЕСКОЕ ОБСЛУЖИВАНИЕ	30
4.1. Периодичность планового технического обслуживания.....	30
4.1.1. Ежедневное плановое обслуживание	30
4.1.2. Ежемесячное плановое обслуживание	30
4.1.3. Ежегодичное плановое обслуживание	31
4.2. Требования к персоналу	31
4.3. Эксплуатационная безопасность принтера-аппликатора	32
4.4. Правила хранения и транспортировки	33
4.5. Свидетельство о приемке	34
4.6. Гарантийные обязательства.....	35
4.7. Гарантийные исключения	36
4.8. Сведения об утилизации	37
4.9. Сведения о рекламации	37

ПРИЛОЖЕНИЯ



Автоматический принтер-аппликатор этикеток Н-ПР-08



Ведение

Данный паспорт является настоящим. Изменения в данном документе могут быть внесены только заводом изготовителем данного оборудования. Продавец не обязан оповещать покупателя в случае изменений или дополнений в настоящий паспорт. Данный документ может служить лишь как ознакомительный, для общего понимания принципа работы Принтера-аппликатора Н-ПР-08.

Этот паспорт должен быть принят как составная часть принтера-аппликатора и должен быть всегда доступен для людей, работающих с машиной. Паспорт должен всегда оставаться с машиной, даже если она продается другому пользователю. Операторы, обязательно прочтите это руководство и неукоснительно применяйте инструкции, которые оно содержит, так как производитель не несет никакой ответственности за ущерб, причиненный людям и имуществу, или самой машине, если условия, описанные, ниже, не выполняются, то данная документация и приложения к ней не должны быть подделаны или изменены.

Запрещено воспроизведение или предоставление документации другим лицам без письменного согласия производителя или его агента.



Дополнительные документы к данному описанию

К данному техническому описанию **по запросу** прилагаются в электронном виде следующие документы и программы:

1. Руководство по программированию принтера TSC PEX 1131 (1231).
2. Руководство по эксплуатации принтера TSC PEX 1131 (1231).
3. Каталог запасных частей на принтер TSC PEX 1131 (1231).
4. Каталог запасных частей на принтер-аппликатор Н-ПР-08.
5. Гарантийный талон на принтер-аппликатор Н-ПР-08.
6. Инструкция по обслуживанию печатающей головки принтера.
7. Программное обеспечение для диагностики и управления принтером:
 - DiagTools – программное обеспечение для настройки и прошивки принтера.
 - CommTool – программное обеспечение для отправки команд на принтер.
 - LabelRedo – бесплатное программное обеспечение для создания, редактирования и отправки этикеток (задания) на принтер.



1. ОПИСАНИЕ ПРИНТЕРА-АППЛИКАТОРА Н-ПР-08

Автоматический принтер-аппликатор этикеток Н-ПР-08 (в дальнейшем установка) предназначена для печати и нанесения самоклеящихся этикеток сверху и сбоку плоских продуктов. Идеально подходит для производителей, которые производят пищевую продукцию, косметическую, продукты личной гигиены, электронику и упаковывают в групповую упаковку.

Рекомендуется периодически выполнять техническое обслуживание устройства, чистить валы и прочие движущиеся детали во избежание проблем с наклеиванием. Своевременно обслуживать модуль печати.



Рисунок 1.1. Автоматический принтер-аппликатор этикеток Н-ПР-08.

Большим преимуществом принтера-аппликатора этикеток Н-ПР-08 является модуль переноса этикетки. Модуль переноса способен в автоматическом режиме отделять этикетку от ножа и наносить ее на продукт.



Автоматический принтер-аппликатор этикеток Н-ПР-08

Вид климатического исполнения соответствует УХЛ 4.2 по ГОСТ 15150-69, т.е. температура окружающей среды от +5 до +40 °С, относительная влажность воздуха от 45 до 80 %, атмосферное давление от 84 до 107 кПа (от 630 до 800 мм. рт. ст.).

1.1. Основные узлы

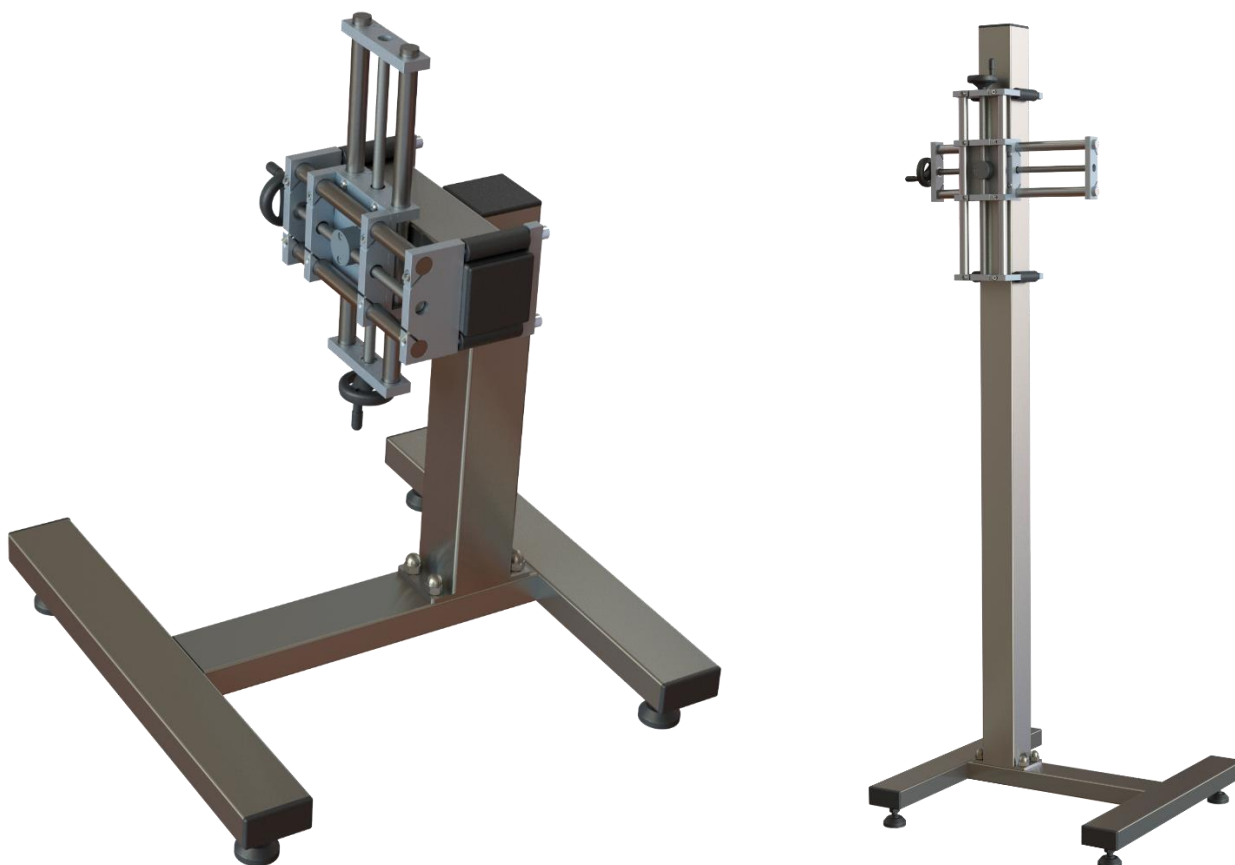


Рисунок 1.2. Стойка принтера-аппликатора. Слева - СТ-03 (боковое нанесение этикетки), справа СТ-01 (верхнее нанесение этикетки).

Стойка предназначена для крепления на нее принтера-аппликатора. Выполнена из нержавеющей стали (высота может быть выполнена согласно ТЗ заказчика)

Для верхнего нанесения этикетки используется стойка СТ-08. Высота нанесения так же обговаривается с заказчиком на этапе согласования ТЗ.

Таблица 1.1. Стойка принтера-аппликатора СТ-03

Габариты и размеры со стойкой	
Высота	Согласно ТЗ заказчика *
Длина	750 мм
Ширина	750мм
Вес	15кг

- Габариты и размеры могут изменяться по желанию заказчика.



Автоматический принтер-аппликатор этикеток Н-ПР-08

Регулировочная стойка предназначена для крепления на нее принтера-аппликатора этикеток. Позволяет регулировать положение устройства по оси X и Y. Также хомуты, расположенные на регулировке, позволят жестко зафиксировать аппликатор, что позволит точно позиционировать этикетку на продукте.

Регулировочная стойка может оснащаться автоматическим приводом по оси Y, что позволяет с панели оператора поднимать и опускать принтер-аппликатор.

Таблица 1.2. Регулировочная стойка

Габариты и размеры со стойкой	
Высота	430мм
Длина	530мм
Ширина	260мм
Диапазон регулировок по X, мм.	Согласно ТЗ заказчика
Диапазон регулировок по Y, мм.	Согласно ТЗ заказчика
Вес, кг	10 кг

- Габариты и размеры могут изменяться по желанию заказчика.



1.2. Технические характеристики принтера-аппликатора

Таблица 1.3. Технические характеристики принтера-аппликатора.

Технические характеристики	
Максимальная ширина этикетки (с учетом подложки)	100 мм
Длина этикетки:	10...150 мм
Внутренний диаметр рулона	42-76мм
Наружный диаметр бобины этикеток	max 400мм
Расстояние между этикетками	min 1мм
Верхние и нижние поля	min 0.5 мм
Рекомендованная толщина пленки	F: Прозрачный полиэстер 0.03-0.05 мм Силиконовая бумага 0.05-0.06 мм
Питание	Однофазное 220В, 3кВт, 50Гц, наличие заземления обязательно
Срок эксплуатации оборудования	5 (пять) лет

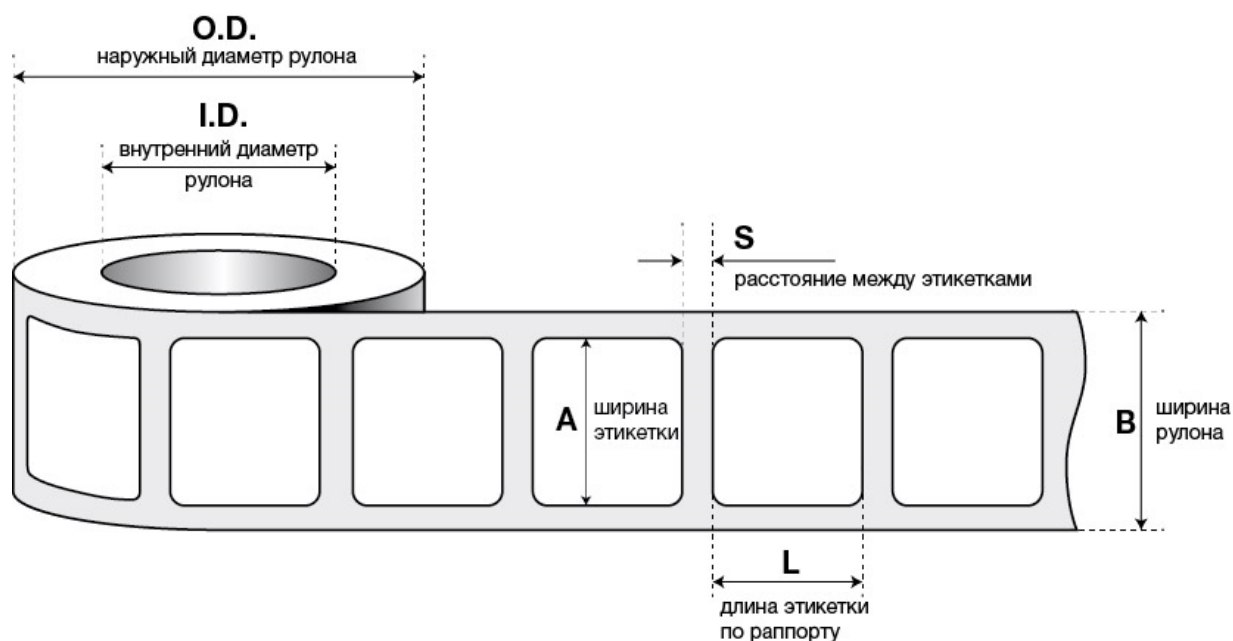


Рисунок 1.3. Характеристики этикетки для Принтера-аппликатора Н-ПР-08

Толщина этикетки для Принтера-аппликатора не должна быть меньше 60 мкр. В противном случае этикетка не будет отделяться от модуля переноса.



1.3. Технические характеристики блока управления

Таблица 1.4. Технические характеристики блока управления Принтером-аппликатором Н-ПР-08

Общие характеристики:		
Напряжение питания	220	АС
Потребляемая мощность, не более	3	кВт
Напряжение питания датчиков	12-24	DC
Оптические изолированные входы управления		
Входное сопротивление	2000	Ом
Максимальное напряжение на входах	24	Вольт
Напряжение изоляции входов	2500	Вольт
Сигнальный изолированный выход:		
Тип	NPN	
Максимальный ток, не более	10	мА
Максимальное напряжение коллектор эмиттер	50	Вольт
Параметры климатического исполнения (ГОСТ 15150-69)		
Диапазон температур	+5..+40	°С
Относительная влажность	До 90%	
Атмосферное давление	650..800	мм.рт.ст.
Степень защиты оболочки по Гост 14254-96	IP54	

Модуль печати реализован на базе промышленного печатающего блока TSC Серии PEX-1000. Преимуществами данного модуля являются: Технология печати Thermal Smart Control позволяющая получать абсолютно четкие штрихкоды высочайшего качества, конструкция из литого алюминия предназначена для тяжелых условий эксплуатации, увеличенная скорость печати до 18 дюймов в секунду, интуитивно понятный в использовании ЖК-дисплей с диагональю 3,5 дюйма и 6 кнопками меню.

Таблица 1.5. Модуль печати

Название	Описание
Объём памяти	512 МБ флеш-памяти и 512 МБ оперативной памяти SDRAM Расширение флэш-памяти до 32 Гб с использованием SD-карт
Разрешение печати (dpi)	300 dpi
Скорость печати	355 мм/сек (14 дюймов в секунду)
Тип печати	Термотрансферный
Макс. ширина печати, мм	104 мм
Макс. длина печати, мм	25400
Макс. длина красящего ролика	600 м (намотка OUT и IN)
Диам. втулки красящего ролика	25,4 мм
Датчики	Наличия бумаги и расстояния между этикетками (с настраиваемым положением) Чёрной метки (с настраиваемым положением) Конца красящей ленты Открытой печатающей головки



Автоматический принтер-аппликатор этикеток Н-ПР-08

Язык управления принтером	TSPL-EZ
Интерфейсы	USB 2.0 (кабель в комплекте), Ethernet (10/100) RS232, LPT, PS/2, GPIO
Размер принтера	245 мм (Ш) x 300 мм (В) x 390 мм
Вес	13 кг
Рабочая температура	5С ~ 40С
Объём памяти	512 МБ флеш-памяти и 512 МБ оперативной памяти SDRAM Расширение флэш-памяти до 32 ГБ с использованием SD-карт
Разрешение печати (dpi)	300 dpi
Скорость печати	355 мм/сек (14 дюймов в секунду)
Тип печати	Термотрансферный

1.4. Комплектность

Таблица 1.6. Комплектность

№	Наименование	Кол-во
1	Автоматический принтер-аппликатор этикеток Н-ПР-08	1
2	Стойка принтера-аппликатора СТ-03 или СТ-01	1
3	Датчик продукта с креплениями	1

1.5. Указание мер по безопасности

К работе по обслуживанию установки допускаются лица, ознакомившиеся с данным паспортом, паспортами на комплектующие, усвоившие основные приемы работы при эксплуатации оборудования и прошедшие инструктаж по технике безопасности.

При эксплуатации и ремонте установки должны соблюдаться «Правила технической эксплуатации электроустановок потребителей» 2003 г., «Правила техники безопасности при эксплуатации электроустановок потребителей» 2003 г., «Правила устройства электроустановок» 2003 г., «Правила техники безопасности и производственной санитарии» 1990 г, инструкции, разработанные на предприятии для данного вида оборудования.

Общие требования безопасности соответствуют ГОСТ 12.2.124-90.

Элементы заземления соответствуют требованиям ГОСТ 12.2.007.0-75.

Изделие должно быть надежно подсоединено к цеховому контуру заземления с помощью гибкого медного провода сечением не менее 4 мм² по ГОСТ Р МЭК 60204-1-07.

Запрещается работать на установке при наличии открытых токоведущих частей, неисправных коммутационных и сигнальных элементах на панели блока управления, при нарушении изоляции проводов и при неправильной работе датчиков.

В случае возникновения аварийных режимов работы следует немедленно отключить установку от сети питания.



ЗАПРЕЩАЕТСЯ во время работы установки производить ремонт и техническое обслуживание.

ЗАПРЕЩАЕТСЯ работать на установке с открытыми кожухами.

Уровень шума, создаваемый установкой на рабочем месте в производственном помещении, не превышает 80 дБ по ГОСТ 12.1.003-83 и СН 2.2.4/2.1.8.562-96.

Уровень виброускорения, создаваемый установкой на рабочем месте в производственном помещении, не превышает 100 дБ (виброскорость не превышает 92 дБ) по ГОСТ 12.1.012-90 и СН 2.2.4/2.1.8.566-96.

Предельно допустимый уровень напряженности электрического поля, создаваемый установкой на рабочем месте в производственном помещении, не превышает 5 кВ/м согласно ГОСТ 12.1.002-84 и СанПин 2.2.4.1191-03 «Санитарные нормы и правила выполнения работ в условиях воздействия электрических полей промышленной частоты (50Гц)».



2. УСТРОЙСТВО И ПРИНЦИП РАБОТЫ

Установка состоит из основных узлов: стойки с установленными на ней держателями по оси X и Y, термотрансферного принтера TSC PEX-1130 (1131), модуля переноса этикетки с блоком управления, передающего модуля с ножом отделителем.

Стойка представляет собой конструкцию из нержавеющей металла, на которой расположены все остальные узлы установки. Для регулирования положения установки, стойка оснащена четырьмя винтовыми опорами (так же регулировка может оснащаться автоматическим приводом по оси Y). Держатели с площадкой имеют возможность регулирования устройства по высоте (по оси Y) и вылету (по оси X).

Модуль печати реализован на базе промышленного принтера TSC. Подробное техническое описание принтера представлено в «Руководстве пользователя TSC PEX-1231 (1131).

Модуль переноса этикетки представляет собой устройство, служащее для переноса напечатанной этикетки на верхнюю и боковую сторону объекта с ножа отделителя. На модуле переноса имеются две регулировки.

1. Регулировка угла наклона ножа;
2. Регулировка вылета этикетки;

Устройство предназначено для работы в комплекте с двумя датчиками:

1. Датчик положения предмета (продукта);
2. Датчик подмотки;

При срабатывании датчика продукта принтер начинает протяжку ленты. Отделившаяся от подложки этикетка переносится на продукт с помощью ножа отделителя. Циклично

2.1. Алгоритм работы Принтера-аппликатора.

На принтер отправляется задание печати. Отправка задания может осуществляться с любого ПО, поддерживающего работу с термотрансферным принтером TSC либо с драйвером принтера. После отправки на печать задания, оператор запускает в работу Принтер-аппликатор нажав на панели управления кнопку ПУСК. При прохождении продукта по конвейеру срабатывает датчик продукта, и отправляет сигнал на печать этикетки. Происходит печать, отделение этикетки с ножа. Этикетка наносится на продукт с помощью модуля переноса. Циклично.



2.2. Основные элементы установки

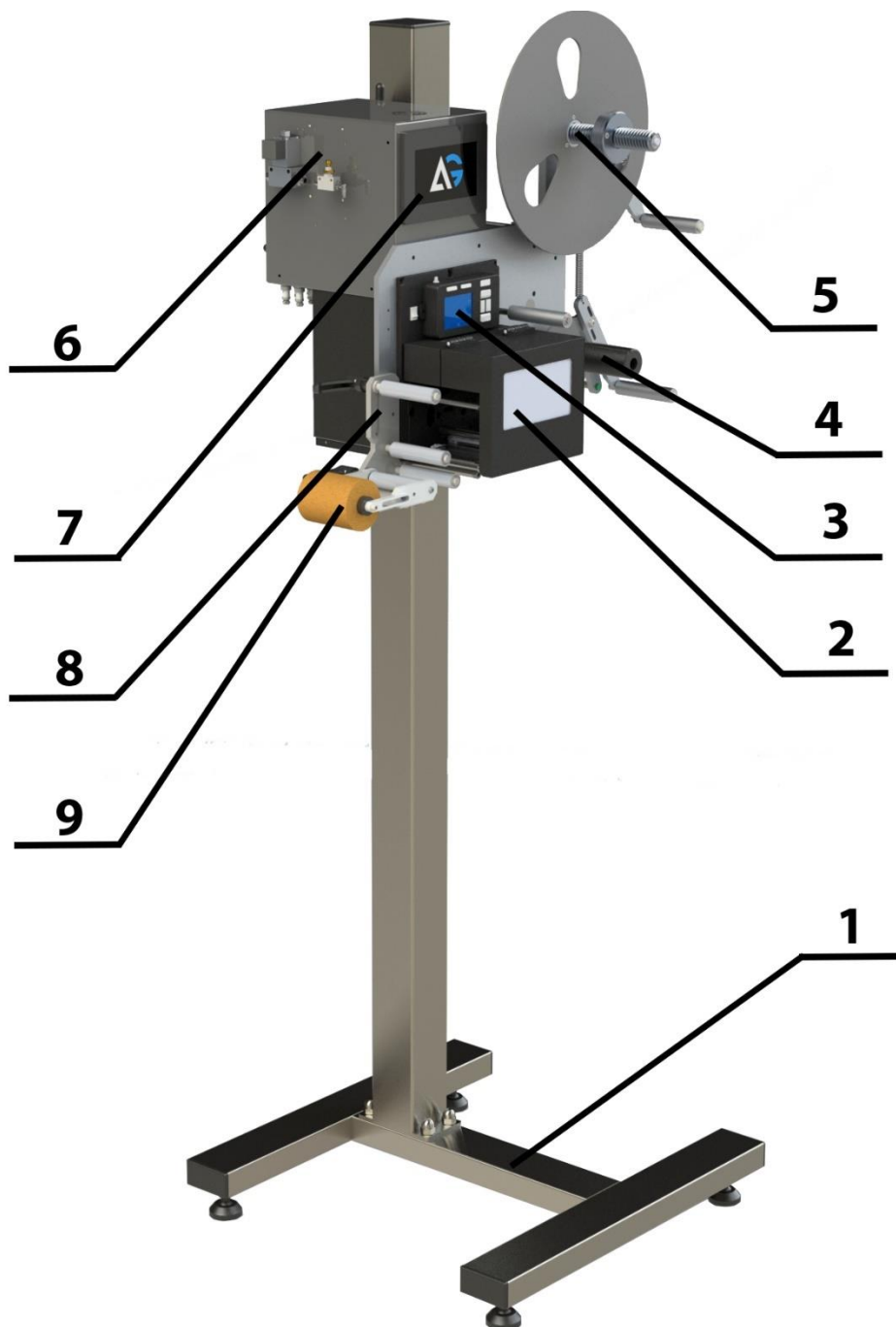


Рисунок 2.1. Внешний вид и обозначение основных узлов принтера-аппликатора этикеток Н-ПР-08.

На рисунке приведены основные узлы принтера-аппликатора Н-ПР-08.

1. Стойка-основание принтера-аппликатора;
2. Термотрансферный принтер TSC PEX 1131 (1231);
3. Экран управления принтером TSC PEX 1131 (1231);



Автоматический принтер-аппликатор этикеток Н-ПР-08

4. Блок подмотки отработанной ленты;
5. Блок размотки этикетки;
6. Блок управления принтером-аппликатором;
7. Экран управления принтером-аппликатором;
8. Блок ножа отделителя;
9. Приглаживающий валик.



3. РАБОТА С УСТАНОВКОЙ

3.1. Подключение блока управления

Каждый разъем на принтере-аппликаторе подписан и должен быть подключен строго по назначению. Более подробную инструкцию по маркировке разъемов можно найти в Приложении

3.2. Подготовка к работе

1. Расположить установку на ровной горизонтальной поверхности, при необходимости отрегулировать положение установки с помощью опор винтовых. Заземлить установку.
2. Подключить установку к питанию 220 вольт.
3. Включить установку повернуть пакетный переключатель «Питание» в положение «1»
4. Заправить рулон с этикетками согласно со схемой. Настроить аппликатор. См. раздел «Работа с принтером-аппликатором».
5. Установка в работе.

3.3. Включение установки

1. По окончании работы или в случае необходимости проведения ТО нажмите на кнопку «Пуск» повторно.
2. Установите пакетные выключатели на аппликаторе и на принтере в положение «0».

3.4. Замена расходных материалов

1. Убедитесь, что установка находится в неработающем положении (кнопка пуск на панели управления выключена). При необходимости переключите пакетный переключатель в положение «0»
2. Заправить рулон с этикетками согласно со схемой указанной в разделе «Работа с аппликатором»
3. Откалибруйте при необходимости принтер.
4. Установка готова к работе.

3.5. Заправка этикетки

- Установить бобину этикетки на ось вала;
- Установить зажимной фиксатор на вал и проверить плотность прижима;
- Освободить около 400мм ленты от этикетки;
- Лента должна быть заправлена согласно схеме заправки этикетки;



Автоматический принтер-аппликатор этикеток Н-ПР-08

- Намотать ленту вокруг вала смотчика подложки и зафиксировать ленту скобой;
- После заправки ленты повернуть вал смотчика, до того момента пока лента не будет идти ровно по протяжным валам;
- Натянуть ленту и зафиксировать прижимным устройством к ведущему валу шагового двигателя;
- Настроить щелевой датчик на ленту и зафиксировать крепление;
- Включите принтер-аппликатор.

Если лента заправлена правильно, то при работе принтера-аппликатора подвижный упругий демпфер будет регулировать натяжение ленты, что приведет к исключению ее обрыва. Нож отделяет клеящуюся этикетку от подложки, которая в свою очередь клеится на продукт

3.6. Схема заправки этикетки.

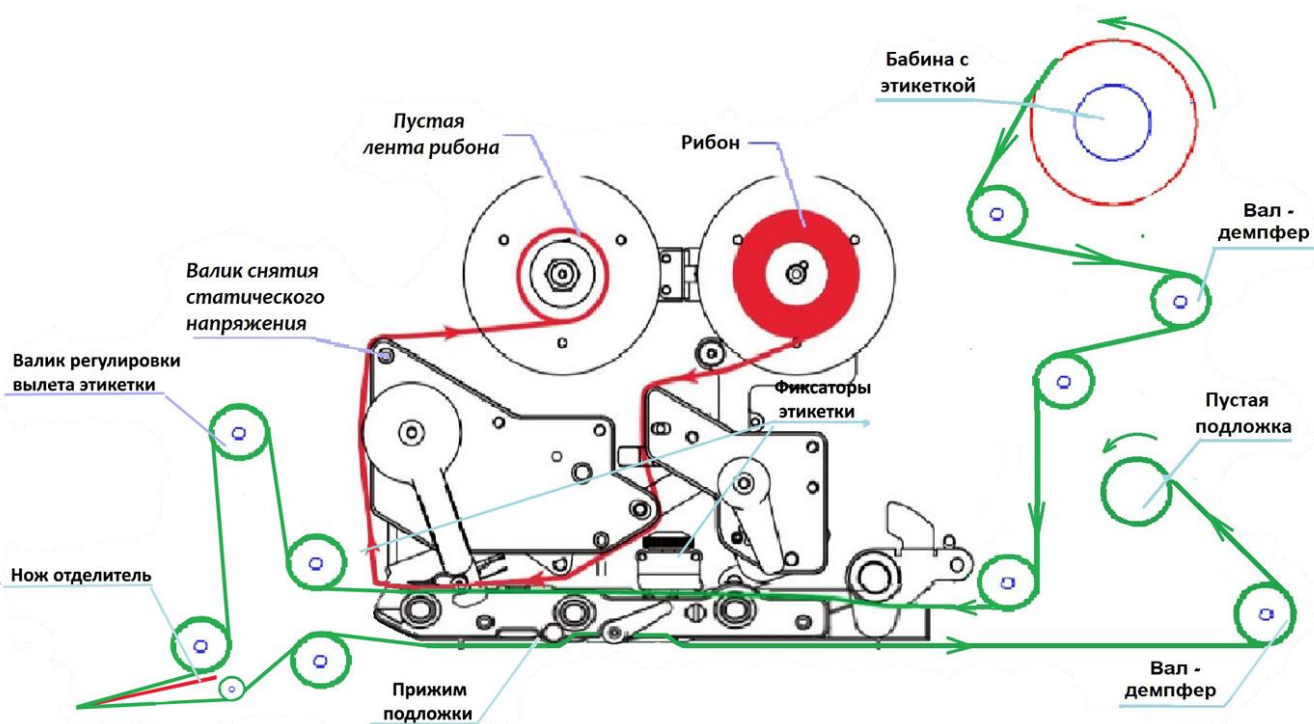


Рисунок 3.1. Схема заправки принтера-аппликатора Н-ПР-08.

Заправка этикетки. На вал размотки надеть бобину с этикеткой, затем ленту необходимо размотать на длину около 80 см и освободить подложку от клеящейся этикетки. Далее заправить ленту, как показано на рисунке. После заправки ленты на вал для подложки надеть соответствующую втулку (при необходимости) и натянуть ленту. Если лента заправлена правильно, то при работе принтера-аппликатора подвижный упругий демпфер будет регулировать натяжение ленты, что приведет к исключению ее



обрыва. Нож отделяет клеящуюся этикетку от подложки, затем этикетка подается на продукт, а подложка в свою очередь наматывается на соответствующий вал.

Заправка риббона. На обратной стороне крышки принтера представлена схема, заправки для риббона типа «Out» и типа «IN». Надеть риббон на соответствующий вал, затем заправить риббон в печатающую головку так, чтобы красящий слой был направлен в сторону этикетки. На вал для пустого риббона надеть соответствующую втулку, натянуть ленту риббона и застегнуть печатающую головку.

После вышеизложенных операций проверить состояние риббона и этикетки, нигде не должно быть заломов и обрывов. Лента должна быть надета ровно и прилегать к соответствующим валам по всей ширине. Помните, что обрыв ленты может привести к выходу из строя компоненты принтера.

3.7. Датчик продукта

Обнаружение продукта на ленте транспортера и подача сигнала аппликатору на выдачу этикетки осуществляется с помощью датчика продукта. В зависимости от геометрии и формы продукта используется 2 типа датчика:

Рефлекторный (с отражением от зеркала).

Диффузионный (с отражением от объекта).



3.8. Настройка режима аппликатора и калибровка принтера

Для правильной работы принтера в режиме аппликатора перед первым запуском, его необходимо настроить. Следуйте нижеизложенной инструкции.

Включите принтер.

Для удобства работы можно сменить язык принтера на русский. Для этого следуйте:

Меню → Настройки (параметры) → Язык → Русский

При необходимости проверьте правильность настройки принтера. Основные параметры для правильной работы в режиме аппликатора:

- 1) **Меню → Настройки → TSPL → Режим печати → СМОТЧИК** (для этикеток меньше размера 2*2 допускается режим «нет»);
- 2) **Меню → Настройки → TSPL → Смещение носителя → 0 dot** (параметр настраивает вылет этикетки)
- 3) **Меню → Настройки → ZPL → Режим печати → Applicator;**



Автоматический принтер-аппликатор этикеток Н-ПР-08

В крайних случаях могут потребоваться настройки принтера (**TSPL – Режим смотчика, ZPL – отделение**). Настройки зависят от версии прошивки принтера.

4) Меню → Интерфейс → GPIO → Applicator Port → Mode 1;

5) Меню → Интерфейс → GPIO → Start Print SIG → Pulse Mode.

При данных настройках принтер не должен дергать ленту назад. Если такое происходит, Принтер настроен неправильно.

При отправке на печать с вышеперечисленными установками, принтер будет работать в режиме аппликатора. Если этого не происходит, тогда проверьте правильность отправки настроек на принтер (с ПК так же можно перенастраивать принтер).

ВАЖНО: при отправке на печать документа, убедитесь, что ваш ПК использует текущие настройки принтера. Настройки актуальны при использовании драйвера принтера.

Для проверки настроек печати следует открыть программу для создания шаблона этикетки, затем создать новый или выбрать существующий эскиз этикетки. **Обратите внимание на то, что размеры шаблона должны полностью соответствовать размерам этикетки**, если данное правило не будет соблюдено, то печать будет выходить за пределы этикетки. При отправке на печать документа **выберите имя вашего принтера** (TSC PEX-1131(1231), будет зависеть от установленного драйвера), зайдите в **свойства документа**.

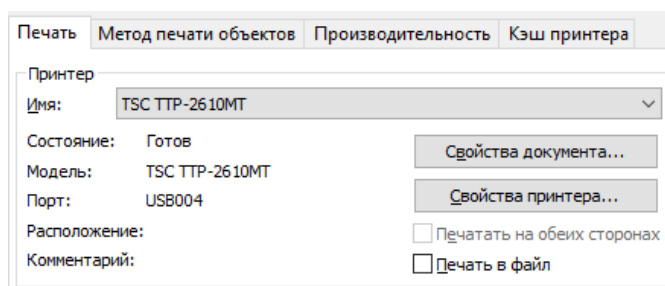


Рисунок 3.2. Окно отправки документа на печать

В открывшемся окне выберите вкладку **материал для печати**, см рисунок 9 и проверьте установленные параметры:

Метод: **Использовать текущую настройку принтера;**

Тип: **Использовать текущую настройку принтера;**

Действие после печати: **Использовать текущие настройки принтера (в некоторых случаях требуется отправить параметр «НЕТ»;**

Настройка расположения: **Использовать текущие настройки принтера.**



Для выхода и сохранения настроек нажмите ОК.

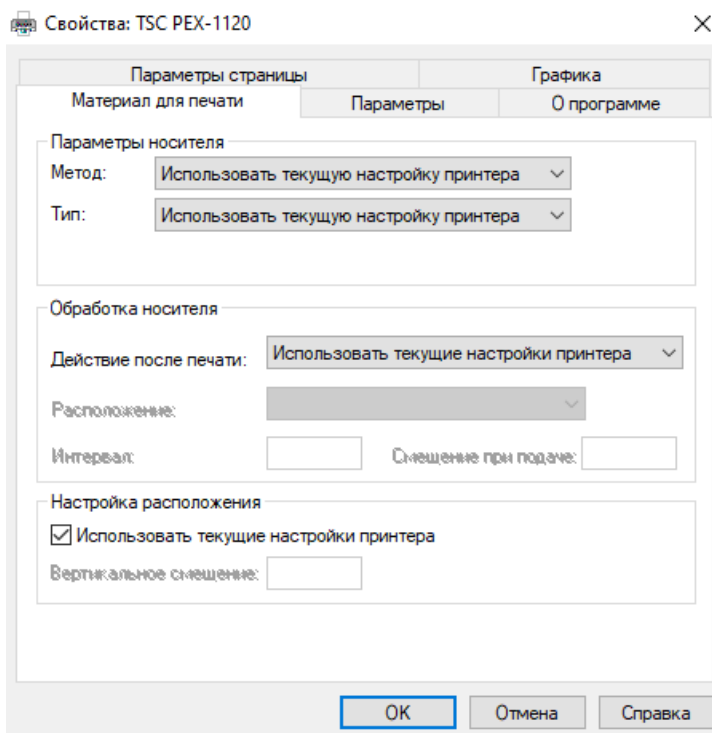


Рисунок 3.3. Настройки для печати

Затем перейдите во вкладку параметры. Установите галочку: **Использовать текущие настройки принтера**, как показано на рисунке.

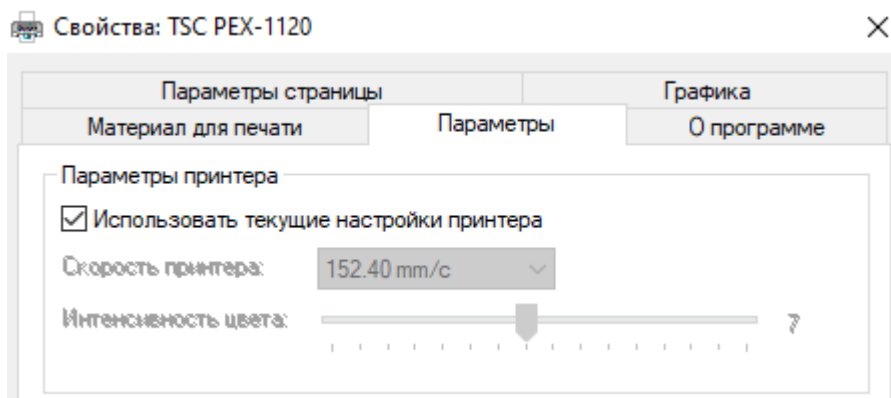


Рисунок 3.4. Параметры для печати

Отправка настроек на принтер может отличаться. Все зависит от установленного драйвера и программы для редактирования шаблона. **Поэтому, прежде чем начинать работу через локальную сеть с готовым шаблоном этикетки следует протестировать принтер.**

Если пренебречь данным настройками, то принтер не будет исправно работать в режиме аппликатора!



Прежде чем отправить шаблон на печать необходимо откалибровать принтер. Для этого, выберете в меню принтера вкладку «Калибровка» затем параметр «По зазору». Рулон с этикеткой при этом должен быть запровлен, печатающая головка должна быть опущена в рабочее положение.

Калибровка → По зазору. Обратите внимание, что **калибровка принтера возможна, только когда конец этикетки свободен, не замотан на вал смотчика.**

После настройки и заправки принтера следует проверить готовность принтера к работе.

1. При отправке документа на печать, на принтере вы увидите окно с очередью печати. На сенсорной панели оператора нажмите на кнопку «Печать этикетки», если все настройки введены верно, то принтер напечатает отправленную на печать этикетку, а смотчик замотает подложку на вал.
2. После первой напечатанной этикетки убедитесь, что принтер откалиброван, этому соответствует ровная печать по всей площади этикетки (нет сдвига эскиза, напечатанный рисунок соответствует шаблону, отправленному на печать), принтер печатает только одну этикетку. Если принтер печатает не по шаблону, тогда попробуйте откалибровать принтер повторно. После калибровки рисунок напечатается в соответствии с шаблоном отправленным на печать (если этого не произошло, то проверьте правильность отправленного на печать шаблона, его размеры и т.д.).
3. Принтер готов к работе.



3.9. Повтор печати предыдущей этикетки

Принтер-аппликатор имеет функцию повтора печати последней отправленной этикетки. Данный режим полезен, в случае если необходимо печатать одну и ту же этикетку, с момента отправки задания. Для такого режима не требуется отправлять количество этикеток на печать.

Описание алгоритма работы «Повтор печати предыдущей этикетки»:

1. Оператор отправляет одно задание на печать (1 этикетку). Проверяет корректность ее печати.
2. Запускает в работу Принтер-аппликатор.
3. По приходу сигнала печати от аппликатора на принтер, печатается этикетка с предыдущим заданием.
4. Пункт 3 повторяется циклично. Даже после перезагрузки принтера-аппликатора, принтер продолжит печатать последнюю отправленную этикетку с приходом сигнала от аппликатора.

Если необходимо изменить задание печати, следует выполнить пункты 1,2 с новым заданием.

Для того что бы включить режим повтора печати предыдущей этикетки, необходимо отправить управляющие команды на принтер.

Отправить данные команды можно с помощью утилиты DiagnosticTool.

Подключаем принтер по USB к компьютеру, запускаем утилиту DiagnosticTool. Выбираем способ подключения USB, получаем статус принтера. В случае готовности принтера, появиться сообщение – «ГОТОВ». Переходим во вкладку «Командный инструмент» и вставляем эти команды в поле ввода:

```
SET GPO2 LOW,100,100,100,100,FAULT  
SET GPO4 LOW,100,100,100,100,FAULT PAPER  
SET GPO5 LOW,100,100,100,100,FAULT RIBBON  
SET GPO7 LOW,100,100,100,100,FAULT OVERHEAT  
SET GPO3 LOW,100,100,100,100,PRINT  
SET GPI1 POS,0,PRINT 1
```

Отправлять данные команды следует только так, как писано выше. После последней команды курсор должен быть на новой строке (нажата кнопка Enter).

Если все рекомендации сделаны верно, то принтер перейдет в режим повтора печати последней групповой этикетки. Для того что бы вернуть принтер в обычный режим печати (без повтора), следует в меню принтера установить режим:

Меню → Интерфейс → GPIO → Applicator Port → Mode 1;



3.10. Описание настроек главного меню

После включения принтера-аппликатора на панели оператора появиться основное меню программы. Из основного меню доступны все настройки принтера-аппликатора.



Рисунок 3.5. Основное меню принтера-аппликатора Н-ПР-08.

1. **Кнопка «Информация об устройстве»**. В данной вкладке описаны основные характеристики устройства, информация о производителе оборудования, дата выпуска устройства, серийный номер, версия прошивки, информация о производителе и т.д.;
2. **Кнопка «Сброс ошибки»**. Кнопка позволяет сбросить ошибку с принтера-аппликатора. Изображение кнопки выдачи ошибки появляется только в момент возникновения ошибки.
3. **Кнопка «Выдача этикетки»**. Моментальный импульс для печати одной этикетки с панели.
4. **Строка состояния устройства**. В данном поле будут высвечиваться ошибки устройства, состояние устройства и подсказки.
5. **Кнопка СТАРТ/СТОП**. Запускает или останавливает работу Принтера-аппликатора. Кнопка СТАРТ доступна только в том случае, когда нет ошибок и этикетировщик готов к работе. Сервисный режим при этом должен быть выключен. При нажатии на кнопку СТАРТ принтер-аппликатора приступит к



маркировке. При нажатии на кнопку СТОП принтер-аппликатор прекратит маркировку и модуль переноса вернется в исходное положение.

6. **Кнопка «Основные настройки»**. Основные настройки Принтера-аппликатора.
7. **Кнопка «Схема заправки этикетки»**. В данной вкладке расположена схема заправки (принтера-аппликатора);
8. **Кнопка «Сервисный режим»**. НЕ ИСПОЛЬЗУЕТСЯ
9. **Счетчик выданных этикеток**. Счетчик служит для счета продукта. Например, за рабочую смену или количество выпущенного продукта в месяц. Для обнуления счетчика нажмите на кнопку сброса. Данный счетчик несет лишь информативный характер и никак не влияет на работу принтера-аппликатора. Обнуляется счетчик так же автоматически при нажатии на кнопку «СБРОСИТЬ СЧЕТЧИК» или при перезагрузке устройства.
10. **Кнопка «Сбросить счетчик»**. Сбрасывает счетчик этикеток в 0.
11. **Инициализация RS-485 модуля**. Надпись мигает в случае подключенного модуля RS-485.
12. **Информационное поле состояния принтера-аппликатора**. В данном поле будут высвечиваться ошибки устройства, состояние устройства и подсказки.

При работе установки в строку состояния могут выводиться ошибки. При появлении ошибки установка переходит в аварийный режим, как правило, каждая ошибка ведет за собой остановку работы принтера-аппликатора и сопровождается красным сигналом светофора и сигнальным зуммером (если таковые имеются). После устранения неисправности принтер-аппликатор автоматически сбросит состояние ошибки. Лишь некоторые из ошибок не сбрасываются в автоматическом режиме.

3.11. Описание меню основных настроек

Для перехода во вкладку настроек необходимо нажать на кнопку основных настроек.
Пароль доступа к настройкам: 88888888.

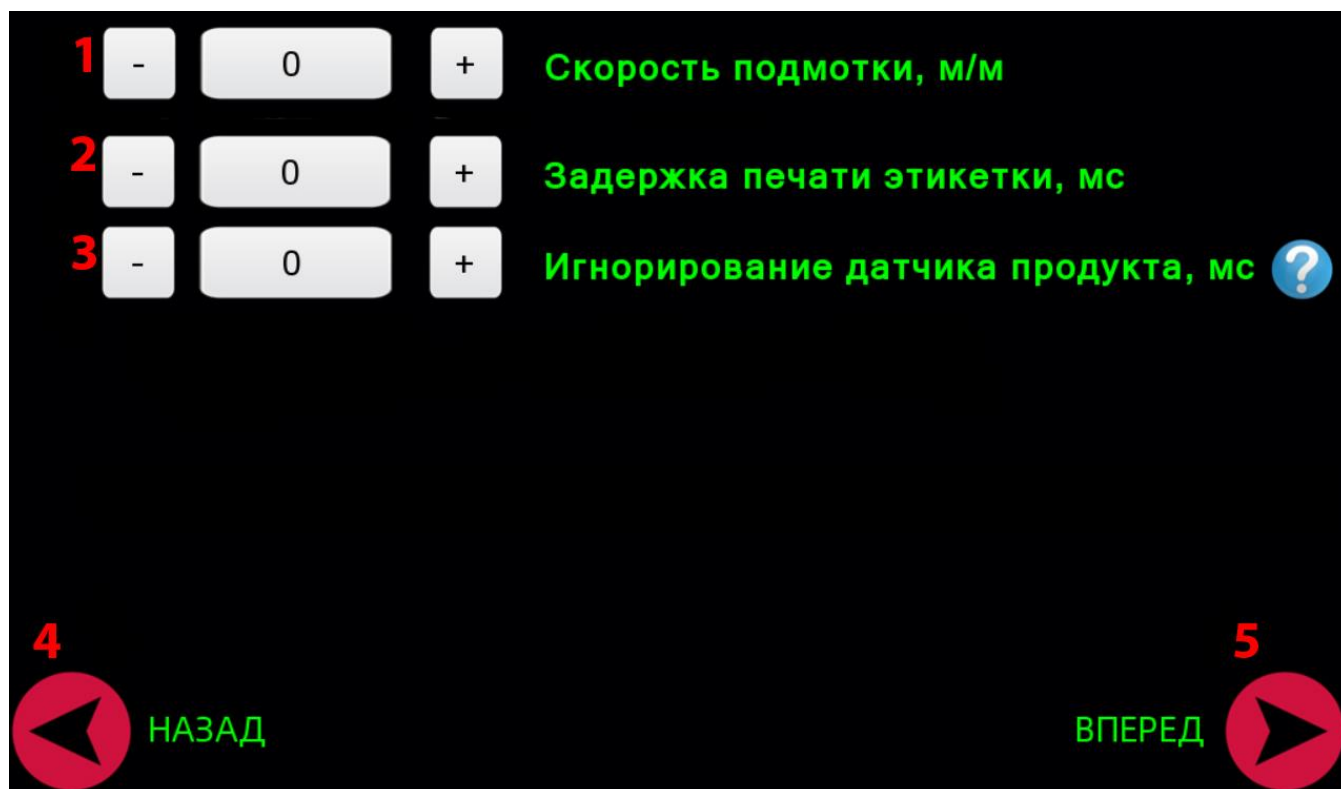


Рисунок 3.6. Меню основных настроек.

1. **Скорость подмотки.** Данным параметром задается скорость работы подмотки. Измеряется в метрах/минуту.
2. **Задержка печати этикетки.** Задержка задается в миллисекундах. Позволяет регулировать позиционирование этикетки на продукте. После срабатывания д. продукта, принтер аппликатор выждет заданное время и только после задержки напечатает этикетку.
3. **Игнорирование датчика продукта.** Данным параметром задается дребезг контакта датчика продукта. То есть программа не будет воспринимать сигнал меньшей длительности. Измеряется в миллисекундах.
4. **Кнопка Назад.** Кнопка позволяет вернуться на главный экран программы.
5. **Кнопка Вперед.** Кнопка позволяет перейти в следующее окно настроек 2.

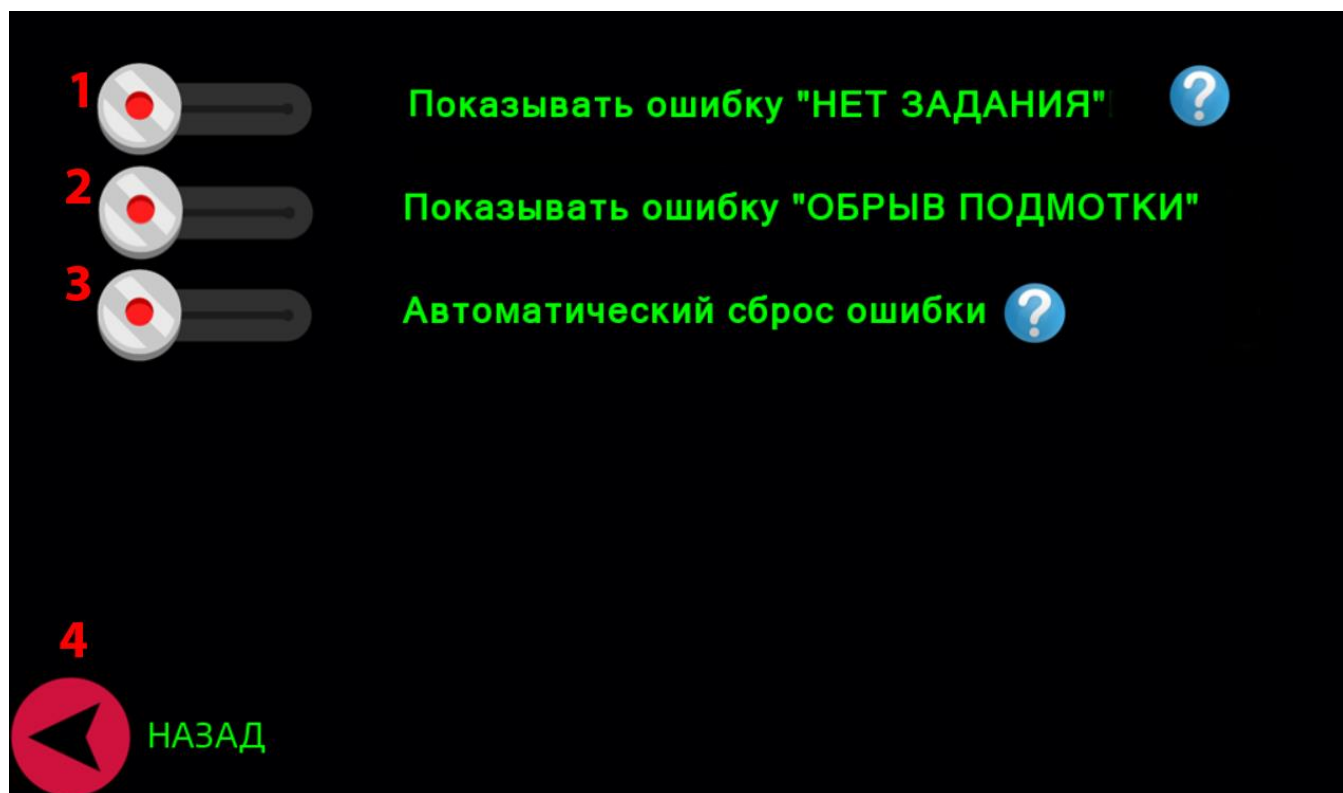


Рисунок 3.7. Меню основных настроек 2.

1. **Тумблер «Показывать ошибку «Нет задания печати»».** Тумблер позволяет включить/выключить вывод ошибки об отсутствии задания печати. В случае если функция включена и возникла ошибка, устройство автоматически перейдет в режим СТОП.

2. **Тумблер «Показывать ошибку «Обрыв подложки»».** Тумблер позволяет включить/выключить вывод ошибки обрыва подложки. В случае если функция включена и возникла ошибка, устройство автоматически перейдет в режим СТОП. В случае выключенной функции устройство будет игнорировать ошибку, и подмотка не будет останавливаться.

3. **Тумблер «Автоматический сброс ошибки».** В случае включенной функции устройство попытается автоматически сбросить ошибку и запуститься.

4. **Кнопка возврата в предыдущее меню.**

3.12. Основные команды для работы с принтером TSC PEX

Для качественной работы принтера-аппликатора Н-ПР-08 рекомендуется формировать и отправлять задание на принтер без взаимодействия с драйвером устройства. Для этого необходимо наладить прямой контакт с принтером и общаться с ним при помощи специальных команд, описанных в руководстве по программированию



принтера. Отправляя на принтер задания напрямую вы обеспечиваете бесперебойную работу устройства на линии, сводя возможность возникновения ошибки к минимуму.

В данном разделе приведены самые необходимые команды для работы с принтером.

Получения статуса принтера в текущий момент времени.

<ESC>!S (#013#010) или 1B 21 53 (HEX) – команда для получения статуса принтера.

<ESC>!? (#013#010) или 1B 21 3f(HEX) – команда для получения статуса принтера.

Команды возвращают статус принтера в различном формате.

Перезагрузка принтера

<ESC>!R (#013#010) или 1B 21 52 (HEX) – Команда для перезагрузки принтера.

Сброс всей очереди печати принтера.

<ESC>! (#013#010) или 1B 21 2E (HEX) – команда позволяет очистить всю очередь печати в принтере, при этом не перезагружая его.

Получение текущей очереди печати в принтере.

~HS (#013#010) – команда возвращает текущую очередь заданий в принтере. Команда способна возвращать как динамическую очередь заданий, так и статическую.

Максимальное значение, возвращаемое при динамическом задании в принтере – 200.

Установка принтера на паузу.

<ESC>!P (#013#010) или 1B 21 50 (HEX) – Позволяет поставить принтер на паузу. При этом на контроллер аппликатора придет ошибка.

<ESC>!O (#013#010) или 1B 21 4f (HEX) – Команда снимает принтер с паузы.

В данном разделе описаны лишь примеры команд для общения с принтером. Полное руководство по программированию принтера вы можете запросить в СЦ.

3.13. Настройки драйверов шаговых приводов

В устройстве установлен один шаговый привод подмотки отработанной подложки. Драйвер шагового привода установлен в блоке управления. Ниже приведены настройки драйверов шаговых приводов. Иллюстрационно показаны DIP переключатели на драйвере.



Настройки драйвера управления подмоткой (Драйвер с управлением 2мя проводами):

В устройстве по умолчанию установлен следующий режим:

Рабочий ток **3й- OFF**

Ток удержания **4й- OFF**

Микрошаг **5й – OFF**

6й - OFF

Остальные переключатели должны стоять в положении ON

ВНИМАНИЕ: если настройки приводов установлены не в соответствии с заводскими настройками, то устройство может выйти из строя или будет работать некорректно.

3.14. Таблица неисправностей

Приведена таблица с возможными функциональными неисправностями, которые можно устранять самостоятельно. При неисправностях, которые возникают регулярно, а также, в случаях повреждения аппликатора, рекомендуется обращаться к производителю оборудования.

Таблица 3.1. Основные неисправности Принтера-аппликатора Н-ПР-01

Неисправность	Возможные причины	Способы устранения
Ошибка «Обрыв этикетки»	Этикетка оборвалась. Сильное натяжение буфера или неправильная заправка этикетки. Лента плохого качества.	1)Перезаправить принтер-аппликатор в соответствии со схемой. 2) Проверить качество расходных материалов (этикетки) 3) При необходимости ослабить натяжение буфера этикеток.
Ошибка «Нет задания печати»	Кончилось задание на принтере	Отправить пакет заданий на принтер-аппликатор.
Ошибка «Авария принтера»	Принтер ушел в аварию: открыта печатающая	Устраните ошибку принтера



	головка, замялась этикетка, закончилась этикетка, закончился рибон и т.д.	
Этикетка выдается не полностью, останавливается в разных положениях (разный вылет этикетки)	1) Нет натяжения ленты 2) Не работает тормозной демпфер бобины 3) Датчик срабатывает на колебания ленты 4) Скорость выдачи этикетки меньше, чем скорость продукта, либо плавающая скорость конвейера	1) Проверить прижимной фиксатор бобины 2) Настроить механизм тормоза путем натяжения пружины 3) Добавить значение параметра «задержка» так, чтобы датчик этикетки останавливался на самой этикетке, а не на разрыве. 4) Синхронизировать скорость выдачи этикетки со скоростью выдачи конвейера.
После прохождения объекта, выдается несколько этикеток	1) Значение вылета этикетки установлено неправильно. 2) Этикетка имеет другой цвет, недостаточна контрастна, либо поменялся цвет этикетки. 3) Неправильно установлена чувствительность датчика этикетки 4) Неправильно установлен датчик продукта, двойное срабатывание.	1) Установите правильное значение вылета этикетки оно не должно превышать размер самой этикетки. 2) Проверить установку датчика этикетки 3) Провести калибровку целевого датчика (датчика этикетки) 4) Переместить датчик продукта
Выдача этикетки происходит с опережением продукта.	1) Неправильное положение датчика продукта. 2) Недостаточная Задержка выдача в контроллере	1) Расположить датчик дальше от ножа отделителя. 2) Добавить задержку выдачи этикетки в контроллере
Выдача этикетки происходит с запозданием	1) Неправильное положение датчика продукта. 2) Неправильная настройка параметра «задержка»	1) Расположить датчик ближе к ножу отделителю. 2) Убрать задержку выдачи этикетки в контроллере
Лента обрывается	1) Обрывается подложка. 2) Неправильно заправлена лента 3) Клейкие остатки этикеток попали в механизм протяжки ленты 4) Нож расположен слишком близко к продукту, продукт цепляет ленту.	1) Ослабить пружину натяжения тормоза 2) Проверить заправку ленты. Заправить согласно со схемы. 3) Отчистить протяжные механизмы аппликатора. 4) Отрегулировать положение ножа отделителя
Подложка не наматывается	1) Оборван приводной ремень.	1) Замена ремня
Беспорядочное срабатывание аппликатора	1) Возможные вибрации датчика продукта. 2) Датчик продукта реагирует на посторонние объекты	1) Проверить крепления датчика, зафиксировать его надёжно. 2) Отрегулировать датчик на другую область срабатывания.



4. ТЕХНИЧЕСКОЕ ОБСЛУЖИВАНИЕ

Техническое обслуживание установки сводится к соблюдению правил эксплуатации, изложенных в данном паспорте, устранению мелких неисправностей и периодическом осмотре, соблюдению санитарных правил для предприятий химической и др. промышленности.

Техническое обслуживание комплектующих, входящих в состав установки, производится в соответствие с требованиями технических паспортов или инструкций по эксплуатации на эти изделия.

За отказ установки, обусловленный его неправильным техническим обслуживанием, предприятие-изготовитель ответственности не несет.

4.1. Периодичность планового технического обслуживания

Для правильной работы оборудования в долгосрочной перспективе нужно ухаживать за ним, а именно, проводить своевременное техническое обслуживание, которое поможет выявить возможные нарушения или недостатки в работе оборудования, и обеспечит его бесперебойную работу на протяжении всего времени эксплуатации. В большинстве случаев обслуживание оборудования проводится оператором (мастером) на линии. Периодичность и правила технического обслуживания описаны в данном разделе.

4.1.1. Ежедневное плановое обслуживание

Выполняется 1 раз в течении рабочего дня. Рекомендуется выполнять работы в конце рабочей смены.

- чистка печатающей головки спиртовым карандашом (см. документ «Инструкция по очистке печатающей головки»);

- очистка валов принтера от налипшей этикетки и остатков клея;

- очистка вала протяжки принтера от остатков этикетки и клея;

- очистка валов аппликатора от налипшей этикетки и остатков клея;

- калибровка принтера. Выполняется из меню принтера **Меню-> Датчик ->**

Автокалибровка -> По зазору ->

4.1.2. Ежемесячное плановое обслуживание

Выполняется 1 раз в месяц.

- проверка термоголовки принтера на предмет механического износа или повреждений (царапины, потертости, сколы и т.д.);



- проверка термоголовки принтера на битые пиксели. **Меню -> Диагностика ->**

Печатающая головка. Либо выполнить печать конфигураций: **Меню -> Диагностика -> Печать конфигураций, строка BAD_DOT.**

В случае если на термоголовке есть механические повреждения или больше, чем 3 битых пикселя – печатающую головку необходимо заменить.

- проверка работоспособности подшипников на валах аппликатора;
- проверка люфта всех валов в принтере;
- проверка всех проводных соединений на предмет утечки обрыва, окисления, облома;

4.1.3. Ежегодичное плановое обслуживание

Ежегодичное плановое обслуживание подразумевает собой платный выезд специалиста. Рекомендуемые работы:

- обновление прошивки принтера;
- обновление прошивки аппликатора;
- осмотр оборудования аппликатора специалистом на предмет износа деталей;
- осмотр оборудования принтера специалистом на предмет износа деталей;
- полное техническое обслуживание устройства техническим специалистом, а также рекомендации, по дальнейшей эксплуатации принтера-аппликатора.

4.2. Требования к персоналу

Сотрудники, эксплуатирующие машину, должны получить конкретную профессиональную подготовку или иметь достаточный опыт работы с машинами этого типа.

В случае недостаточной профессиональной подготовки операторов. Клиент обязан запросить необходимую информацию у поставщика оборудования.

Персонал, производящий эксплуатацию и техническое обслуживание установки, должен быть квалифицированным, и зрелым для выполнения задач, описанных ниже, правильно интерпретировать содержание данного руководства, а также обеспечивать безопасность и скрупулезное проведение проверок.

К работе не допускается не квалифицированный персонал, инвалиды и лица, находящиеся в состоянии алкогольного и наркотического опьянения.

Клиент несет полную ответственность за квалификацию, психическое и физическое состояние специалистов, работающих с оборудованием.

Персонал, эксплуатирующий оборудование, должен отвечать следующим требованиям:



- Полное использование их верхних и нижних конечностей.
- Знание цвета и способность его распознавать.
- Хорошее зрение и слух.
- Умение, как читать, так и писать.
- Знать предупреждающие сигналы на машине.

Операторы, работающие с установкой, всегда должны использовать средства индивидуальной защиты, предусмотренные законом в стране эксплуатации, и все средства защиты, предоставляемые работодателем, такие как: звуконепроницаемые наушники, перчатки, очки и т.д.

4.3. Эксплуатационная безопасность принтера-аппликатора

Принтер-аппликатор Н-ПР-08 является полностью автоматическим, предназначен для печати и нанесения самоклеящихся этикеток на продукты или упаковку.

Неправильная эксплуатация установки может привести к несчастным случаям, ущербу имущества и остановке производства.

Используйте установку только в соответствии с теми рекомендациями, которые содержатся в данной инструкции.

Не работайте на таком оборудовании без требующихся предохранительных мер.

Производите настройку принтера-аппликатора только в соответствии с требованиями данной инструкции и должной осторожности.

Используйте только фирменные комплектующие детали в установке. Не делайте никаких усовершенствований или изменений в аппликаторе.

Ремонт такого оборудования может осуществляться только уполномоченными на то специалистами, которые знают о связанных с этим рисках.

Принтер-Аппликатор функционирует от сетевого напряжения. Прикосновение к открытым частям электрооборудования может вызвать электрошок и привести к сильным ожогам.

Подсоединяйте установку к нормально функционирующей розетке, которая имеет заземление.

Перед очисткой выключите установку и отключите ее от сети. Принтер-аппликатор не защищен от попадания воды/водяных брызг.

Держите этикетировщик сухим.



Если на него попала вода, немедленно выключите машину и отсоедините его от сети. Информировать об этом специалиста из службы по техническому обслуживанию.

Слишком высокое или низкое напряжение может повредить установку.

Работайте на установке, используя только то напряжение, которое указано на его фирменной марке.

Убедитесь, что напряжение сети, указанное на принтере-аппликаторе, является таким же, которое обеспечивается источником электропитания

4.4. Правила хранения и транспортировки

Установка должна храниться в складских помещениях при температуре окружающей среды от +5 до +40 °С; относительной влажности воздуха от 45 до 80 %.

Если установка хранится более чем 18 месяцев, то должна производиться консервация в соответствии с ГОСТ 9.014-78.

Транспортирование установки допускается автомобильным, железнодорожным, авиационным и водным транспортом в соответствии с условиями и правилами перевозок, действующими на каждом виде транспорта.

При погрузке и транспортировании установки необходимо соблюдать и выполнять требования манипуляционных знаков на таре.



Автоматический принтер-аппликатор этикеток Н-ПР-08

4.5. Свидетельство о приемке

Автоматический Принтер-аппликатор этикеток Н-ПР-08, заводской номер _____, соответствует конструкторской документации Н-ПР-08.01.00.000, паспортным характеристикам и признан годной к эксплуатации.

Дата выпуска: _____

Представитель поставщика _____



4.6. Гарантийные обязательства

Гарантийные условия считаются действительными только в случае, если клиент соблюдает все обязательства, принятые производителем.

Предприятие гарантирует соответствие Автоматического Принтера-аппликатора этикеток Н-ПР-08 паспортным характеристикам при соблюдении условий транспортировки, хранения, монтажа, наладки, эксплуатации и технического обслуживания. Гарантийный срок эксплуатации составляет 12 месяцев со дня продажи оборудования.

Ввод установки в эксплуатацию должен проводиться представителями сервисного отдела поставщика. Гарантийные обязательства не распространяются на установку со следами механических повреждений и на установку, подвергшуюся несогласованному с предприятием изготовителем ремонту или конструктивному изменению.

После проведения пуско-наладочных работ составляется "АКТ о проведении пуско-наладочных работ" и подписывается двумя сторонами.

Предприятие изготовитель оставляет за собой право, не уведомляя потребителей, вносить изменения в конструкцию установки, не ухудшающие ее паспортные характеристики.

Производитель является стороной, которая разрабатывает, изготавливает машину, и владеет проектом. Клиент должен быть взят как конечный пользователь тех. документации или продукта.

Производитель несет ответственность исключительно за дефекты, связанные с нормальной эксплуатации устройства. Гарантия не распространяется на части, подлежащие естественному износу, и части поврежденные в результате неправильного использования устройства.

Производитель не несет ответственность за любые дефекты или поломки, возникающие: при неправильном использовании устройства; при повреждении вследствие транспортировки или невыполнения требований к условиям окружающей среды; из-за отсутствия или ненадлежащего обслуживания; при подделке или некачественном ремонте; при работе некачественного персонала, или при использовании продукции, не касающейся нормального использования устройства.

В течение гарантийного периода. Производитель обязуется устранить любые производственные недостатки при условии нормальной эксплуатации устройства.



4.7. Гарантийные исключения

Производитель не несет ответственности за несоблюдение норм, регулирующих правильную установку оборудования или интеграцию в производственные линии. Производитель не несет ответственности за полученные телесные повреждения или ущерб, понесенный из-за несоблюдения инструкций изготовителя. Так же, если устройства безопасности машины не использовались, были изменены, или были подделаны.

Производитель не несет ответственности за травмы и повреждения, связанные с неумелым или неосторожным использованием оборудования, осуществляемых необученным персоналом. При проведении операций, которые не соответствуют описанным в этом руководстве и в прилагаемой документации.

В случае необходимости, возможно, запросить обучение конечного персонала.

Невозможно, предвидеть все варианты установки и условия, в которых машина будет установлена. Клиент должен проверить следующее:

Внешние осветительные системы, которые позволяют операторам работать в безопасных условиях.

Элементы крепления, способные выдержать вес машины, относительно безопасные расстояния, до силовых кабелей, воздушных линий и т. д.

Учесть возможный шум, производимый в процессе работы.

Огнестойкое оборудование или оборудование для использования в горючих условиях.

Персональную защитную одежду для персонала.

Заказчик обязан использовать только оригинальные запасные части и должен устанавливать их в соответствии с установленной практикой.

Изготовитель не несет ответственности за утилизацию продуктов необходимых для запуска машины или производства: продукты и все что они содержат, отработанные смазочные масла, аккумуляторы, контейнеры для утилизации и т.д. Поэтому клиент должен лично распоряжаться веществами, которые потенциально вредны для окружающей среды в соответствии с правилами, действующими в регионе, где машина установлена.



4.8. Сведения об утилизации

Критерии предельных состояний установки: установка непригодна для эксплуатации в случае разрушения каркаса, стойки изделия и потерей их несущих способностей, а также в случае изношенности вращающихся элементов, не подлежащих восстановлению. Установка подлежит выводу из эксплуатации, списанию и утилизации.

В случае непригодности изделия для использования по назначению производится его утилизация, все изношенные узлы и детали сдаются в пункты вторсырья

Использование непригодного изделия по назначению **ЗАПРЕЩЕНО!**

4.9. Сведения о рекламации

Потребитель предъявляет рекламацию предприятию-поставщику.

АДРЕС ПРОИЗВОДИТЕЛЯ

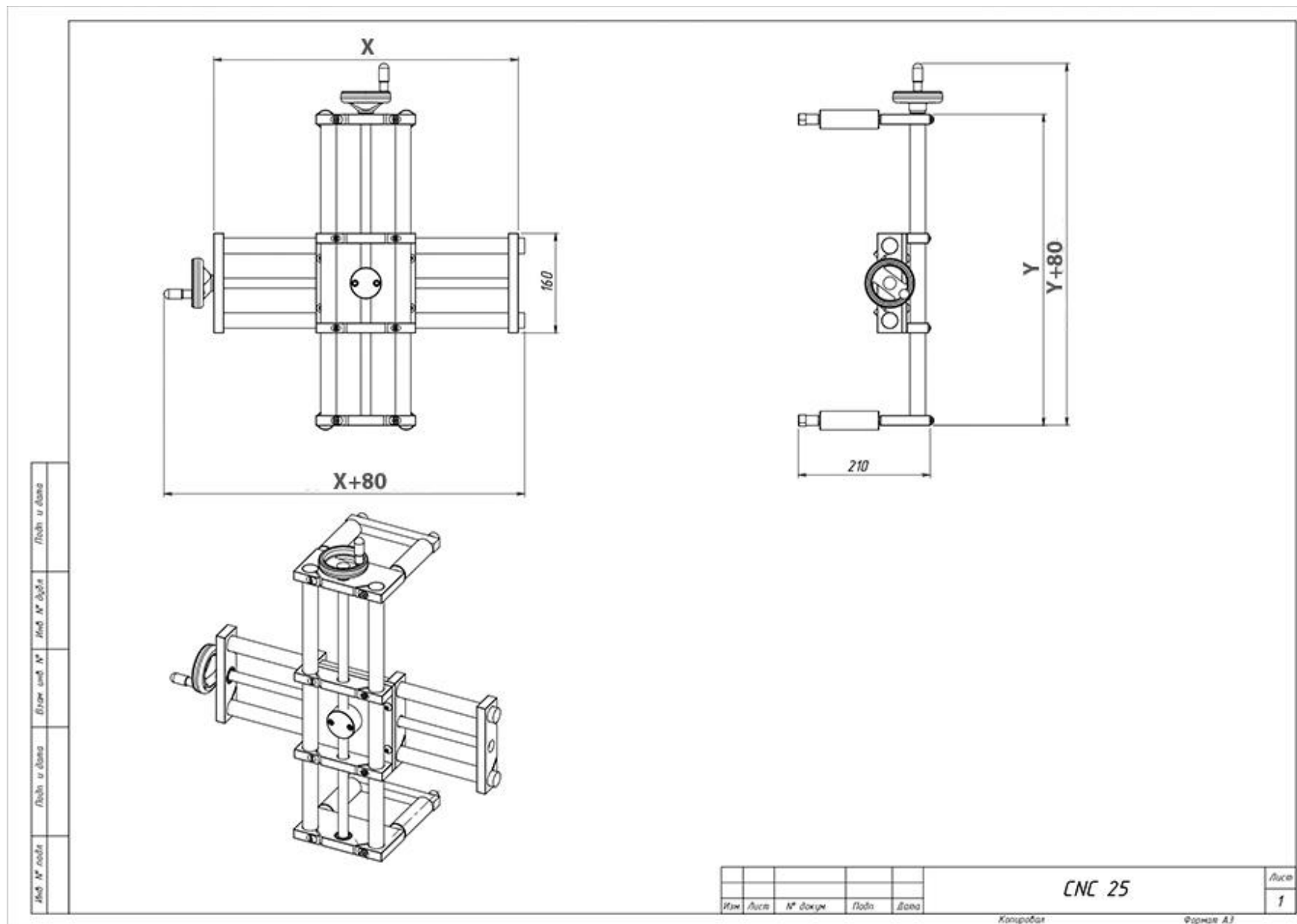
Телефоны: г. Москва +7 (495) 740-59-66;

Email: info@print-apply.ru

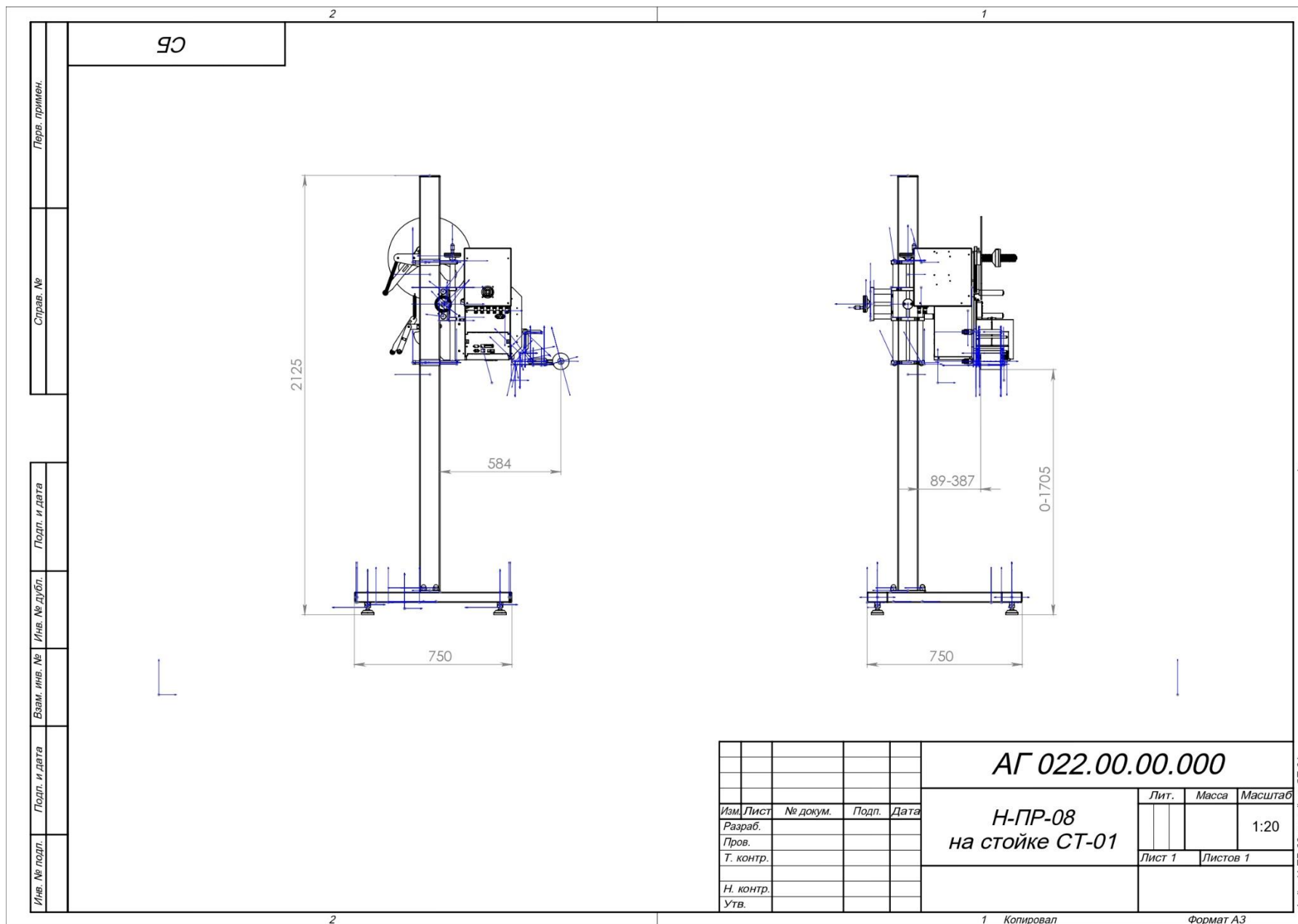
Сервисный отдел: service@print-apply.ru

По всем вопросам ремонта, обслуживания, поставки запасных частей обращайтесь к производителю.

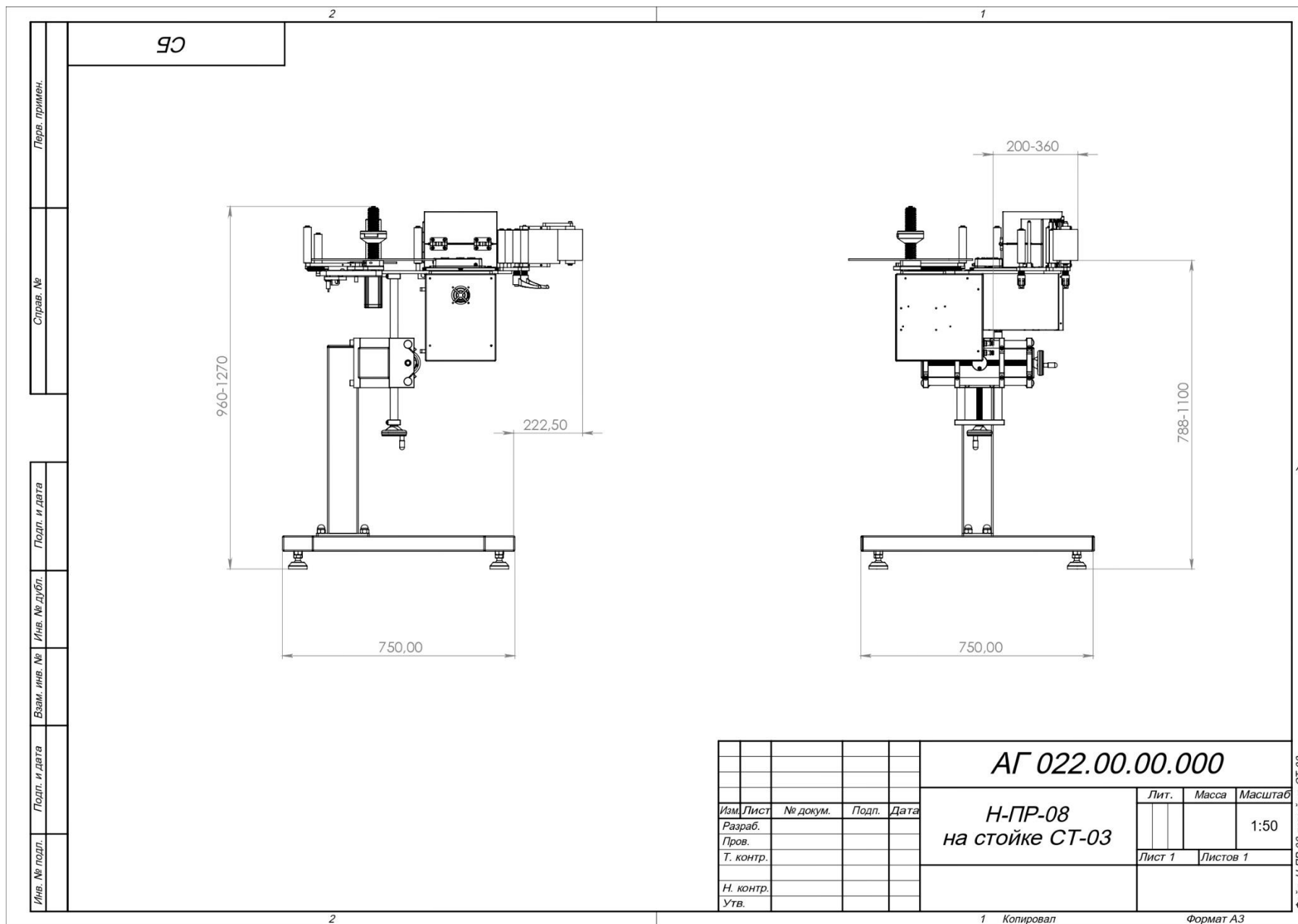
Приложение. Габаритный чертеж регулировочной стойки принтера-аппликатора СТ-01.



Приложение. Н-ПР-08 на стойке СТ-01 (верхнее нанесение этикетки)



Приложение. Н-ПР-08 на стойке СТ-03 (боковое нанесение этикетки)



ООО «АРНИ-ГРУПП» - Российский производитель
промышленного оборудования.



Название компании ООО «АРНИ-ГРУПП»

тел.: +7 (495) 740-59-66

САЙТ: www.print-apply.ru;

ПОЧТА: info@print-apply.ru

