

# LRR-LINE R

## LONG RANGE RADAR SERIES



**Радары серии R** — импульсно-доплеровские радары K<sub>u</sub>-диапазона с активной фазированной антенной решеткой, предназначенный для мониторинга и обнаружения людей, транспортных средств, надводных средств и БПЛА (в том числе, летящих на малой высоте) на больших дистанциях и при любых погодных условиях

## Подробные характеристики по моделям LRR-Line R

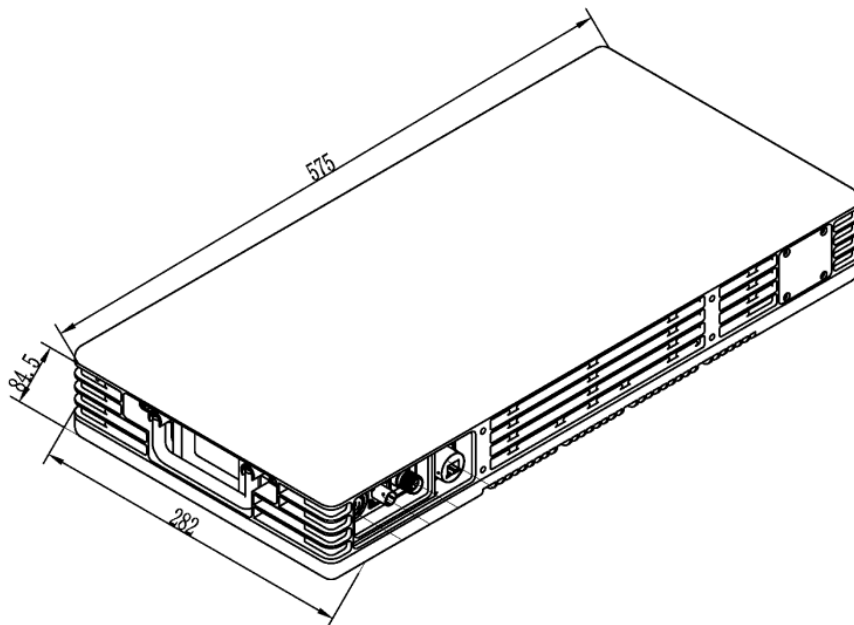
Название модели	<b>LRR M</b> Marine  (Для морских целей)	<b>LRR EM</b> Extended Marine (Увеличенная дальность обнаружения надводных целей)	<b>LRR L</b> Land  (Для наземных целей)
<b>Рабочие частоты, ГГц</b> (Ку – диапазон)	<ul style="list-style-type: none"> <li>● 15.9</li> <li>● 16.1</li> <li>● 16.3</li> <li>● 16.5</li> <li>● 16.7</li> </ul>		
<b>Мощность сигнала</b>	10W		
<b>Режимы работы:</b>	<ul style="list-style-type: none"> <li>● Пустыня</li> <li>● Равнина</li> <li>● Водная гладь</li> <li>● Лесистая местность</li> <li>● Осадки (снег/дождь)</li> </ul>		
<b>Сектор обзора</b>	По горизонтали (без поворотной платформы): 90° По горизонтали (на поворотной платформе): 360° По вертикали: 8°		
<b>Количество одновременно обнаруживаемых и сопровождаемых целей</b>	256		
<b>Механически регулируемый вертикальный угол наклона</b>	±10°		
<b>Диапазон измерения скорости</b>	0.2m/s-80m/s (радиальное направление)		
<b>Минимальное расстояние обнаружения</b>	90m		
<b>Точность</b>	3m		

<b>определения расстояния</b>			
<b>Точность определения азимута</b>	0.3° или 0.5° (опционально)		
<b>Разрешающая способность</b>	по скорости 0.2m/s	по дальности 10m	по азимуту 3°
<b>Скорость обновления данных</b>	>10Hz		
<b>Параметры электропитания</b>	DC 24V (блок питания идет в комплекте) Аккумуляторная батарея опционально: DC 24V±2.4V		
<b>Потребляемая мощность</b>	До 130W		
<b>Размеры (Д×Ш×В)</b>	575mm×282mm×84.5mm		
<b>Масса</b>	15 Кг		
<b>Класс защиты</b>	IP66		
<b>Диапазон рабочих температур</b>	-40°C – +65°C, <90%RH		
<b>Интерфейс передачи данных</b>	Ethernet RJ-45 (10 Мбит/с, 100 Мбит/с)		
<b>Дистанция обнаружения БПЛА, эффективная площадь рассеивания 0.01m<sup>2</sup></b>	3km	3km	3km
<b>Дистанция обнаружения Человек, эффективная площадь рассеивания 0.5m<sup>2</sup></b>	7km	7km	7km
<b>Дистанция обнаружения Малое судно, эффективная площадь рассеивания 4m<sup>2</sup></b>	15km	15km	Малое ТС, ЭПР 20m <sup>2</sup> 15km

Дистанция обнаружения <b>Среднее судно,                  эффективная площадь                  рассеивания 20m<sup>2</sup></b>	20km	20km	Среднее ТС, ЭПР 20m <sup>2</sup> 20km (FSR)
Дистанция обнаружения <b>Большое судно,                  эффективная площадь                  рассеивания 50m<sup>2</sup></b>	–	50km	Большое ТС, ЭПР 20m <sup>2</sup> –

Далее “Чертежи моделей LRR-Line R

Чертежи моделей LRR-LINE R



Опционально радар может быть оснащён поворотной платформой, которая расширяет сектор обзора до 360°. Масса поворотной платформы 10 Кг

