

Тандем.

**Автоматическое поочередное включение одного из пары
этикетировочного оборудования.**



**Тандем. Автоматическое устройство для смены этикетировочного
оборудования в режиме работы. Тандем позволяет обслуживать этикетировщик в
процессе работы линии.**

НАСТОЯЩИЙ ПАСПОРТ

(ВА.02.00.001)

Редакция от 02.10.2023



Тандем

Оглавление

Ведение	3
1. ОПИСАНИЕ ПРИНЦИПА РАБОТЫ. ВАРИАНТЫ ИСПОЛНЕНИЯ. КОМПЛЕКТАЦИЯ.....	4
1.1. Принцип работы устройства.....	4
1.2. Варианты исполнения устройства	4
1.2.1. Тандем двух Аппликаторов ВА-150(50).....	5
1.2.2. Тандем Принтеров-аппликаторов Н-ПР-05.	5
1.3. Основные узлы	7
1.4. Технические характеристики Тандема	9
1.5. Технические характеристики блока управления.....	9
1.6. Комплектность	10
1.7. Указание мер по безопасности.....	10
2. УСТРОЙСТВО ТАНДЕМА	12
2.1. Основные элементы установки	13
3. ПОДГОТОВКА УСТАНОВКИ К РАБОТЕ	15
3.1. Подключение шкафа управления	15
3.2. Подготовка к работе	15
3.3. Включение установки.....	15
3.4. Замена расходных материалов.....	15
4. ОПИСАНИЕ ПАНЕЛИ УПРАВЛЕНИЯ	16
4.1. Описание главного меню	16
4.2. Описание меню продуктов (меню настроек высоты).....	18
4.3. Меню основных настроек.....	19
5. ТЕХНИЧЕСКОЕ ОБСЛУЖИВАНИЕ	21
5.1. Требования к персоналу	21
5.2. Эксплуатационная безопасность Тандема.....	22
5.3. Таблица неисправностей	23
5.4. Правила хранения и транспортировки	25
5.5. Свидетельство о приемке	26
5.6. Гарантийные обязательства	27
5.7. Гарантийные исключения	28
5.8. Сведения об утилизации.....	28
5.9. Сведения о рекламации	29

Приложения



Тандем

Ведение

Данный паспорт является настоящим. Изменения в данном документе могут быть внесены только заводом изготовителем данного оборудования. Продавец не обязан оповещать покупателя в случае изменений или дополнений в настоящий паспорт. Данный документ может служить лишь как ознакомительный, для общего понимания принципа работы Тандема.

Этот паспорт должен быть принят как составная часть устройства и должен быть всегда доступен для людей, работающих с машиной. Паспорт должен всегда оставаться с машиной, даже если она продается другому пользователю. Операторы, обязательно прочтите это руководство и неукоснительно применяйте инструкции, которые оно содержит, так как производитель не несет никакой ответственности за ущерб, причиненный людям и имуществу, или самой машине, если условия, описанные, ниже, не выполняются, то данная документация и приложения к ней не должны быть подделаны или изменены.

Запрещено воспроизведение или предоставление документации другим лицам без письменного согласия производителя или его агента.

Данный паспорт позволяет понять принцип работы устройства тандем. Перед изучением данного документа рекомендуется ознакомиться с документацией на Принтер-аппликатор Н-ПР-05 или аппликатор ВА-150(50) (в зависимости от приобретенного типа оборудования). Каждый из документов содержит описание и технические характеристики единицы оборудования.



Тандем

1. ОПИСАНИЕ ПРИНЦИПА РАБОТЫ. ВАРИАНТЫ ИСПОЛНЕНИЯ. КОМПЛЕКТАЦИЯ.

1.1. Принцип работы устройства

Устройство «Тандем» обеспечивает автоматическое поочередное включение одного из пары этикетировщиков (принтеров-аппликаторов или аппликаторов). В определенный момент времени работает (наносит этикетку на продукт) только одно устройство, второе в это время находится в режиме ожидания. В случае окончания рулона с этикеточным материалом или при возникновении неполадок на работающем этикетировщике, он останавливается, и в работу включается резервный этикетировщик. Во избежание пропуска маркировки продукции при автоматическом переключении с одного этикетировщика на другой нужно правильно рассчитать расстояние между устройствами, их взаимное расположение, максимальную скорость линии и высоту предготовности этикетировщика. Как правило, пропуска нанесения этикетки можно избежать. Во время приостановки работы одного из устройств оператор может перезарядить на нем этикеточный материал или устранить неполадки. Один из пары таких этикетировщиков назовем основным, другой – вспомогательным. Обычно основной этикетировщик запускается в работу первым.

Устройство Тандем идеально подходит для производителей, которые производят пищевую продукцию, косметическую, продукты личной гигиены, электронику и упаковывают в групповую упаковку.

Большим преимуществом Тандема является скорость маркировки и простота настройки работы самого оборудования для нанесения этикеток.

Вид климатического исполнения соответствует УХЛ 4.2 по ГОСТ 15150-69, т.е. температура окружающей среды от плюс 10 до плюс 35 °С, относительная влажность воздуха от 45 до 80 %, атмосферное давление от 84 до 107 кПа (от 630 до 800 мм. рт. ст.).

1.2. Варианты исполнения устройства

Тандем представлен в двух исполнениях: Данный паспорт позволяет понять принцип работы устройства тандем. Перед изучением данного документа рекомендуется ознакомиться с документацией на Принтер-аппликатор Н-ПР-05 или аппликатор ВА-150(50) (в зависимости от приобретенного типа оборудования). Каждый из документов содержит описание и технические характеристики единицы оборудования.



Тандем

1.2.1. Тандем двух Аппликаторов ВА-150(50).

В устройстве установлено два Аппликатора ВА-150(50). Устройство может быть представлено в правостороннем, левостороннем, верхнем и боковом исполнении. Устройство ВА-150(50) предназначено для нанесения самоклеящейся этикетки на продукт.



Рисунок 1.1. Тандем Аппликаторов этикеток ВА-150(50).

1.2.2. Тандем Принтеров-аппликаторов Н-ПР-05.

В устройстве установлено два Принтера-аппликатора Н-ПР-05. Устройство может быть представлено в правостороннем, левостороннем, верхнем и боковом исполнении. Устройство Н-ПР-05 предназначено для печати и нанесения самоклеящейся этикетки на продукт.



Тандем



Рисунок 1.2. Тандем Принтеров-аппликаторов Н-ПР-05.

Для более подробного ознакомления с каждым типом оборудования рекомендуется внимательно изучить документацию на каждую единицу оборудования.

1.3. Основные узлы



Рисунок 1.3. Стойка (основание) с регулировками Тандема.

Стойка основание предназначена для крепления на нее регулировочной стойки аппликатора или принтера-аппликатора. Выполнена из нержавеющей стали (высота может быть выполнена согласно ТЗ заказчика)

Таблица 1.1. Стойка (основание)

Габариты и размеры со стойкой	
Высота	2000мм
Длина	700 мм
Ширина	700мм
Вес	35кг

- Габариты и размеры могут изменяться по желанию заказчика.



Тандем



Рисунок 1.4. Регулировочная стойка с автоматическим приводом по оси Y.

Регулировочная стойка предназначена для крепления на нее автоматического аппликатора или принтера-аппликатора этикеток. Позволяет регулировать положение устройства по оси X и Y. Так же хомуты, расположенные на регулировке, позволят жестко зафиксировать этикетировщик, что позволит точно позиционировать этикетку на продукте.

Таблица 1.2. Регулировочная стойка

Габариты и размеры со стойкой	
Высота	430мм
Длина	530мм
Ширина	260мм
Диапазон регулировок по X, мм.	150мм
Диапазон регулировок по Y, мм.	200 (160 автоматическая) мм
Вес, кг	10Кг

- Габариты и размеры могут изменяться по желанию заказчика.



Тандем

1.4. Технические характеристики Тандема

Таблица 1.3. Технические характеристики Тандема.

Технические характеристики	
Максимальная скорость подачи этикетки	См. Паспорт на ВА-150(50), Н-ПР-05.
Максимальная ширина этикетки (с учетом подложки)	См. Паспорт на ВА-150(50), Н-ПР-05.
Максимальная ширина бобины с этикеткой	См. Паспорт на ВА-150(50), Н-ПР-05.
Внутренний диаметр рулона	42-76мм
Расстояние между этикетками	min 1мм
Верхние и нижние поля	min 0.5 мм
Рекомендованная толщина пленки	F: Прозрачный полиэстер 0.03-0.05 мм Силиконовая бумага 0.05-0.06 мм
Питание	Однофазное 220В, 4000Вт, 50Гц, наличие заземления обязательно
Срок эксплуатации	5(пять) лет

1.5. Технические характеристики блока управления

Таблица 1.4. Технические характеристики блока управления

Общие характеристики:		
Напряжение питания	220	АС
Потребляемая мощность, не более	4	кВт
Напряжение питания датчиков	10-16	Вольт
Оптические изолированные входы управления		
Входное сопротивление	2000	Ом
Максимальное напряжение на входах/выходах	24	Вольт
Напряжение изоляции входов	2500	Вольт
Сигнальный изолированный выход:		
Тип	NPN	
Максимальный ток, не более	10	мА
Максимальное напряжение коллектор эмиттер	50	Вольт
Параметры климатического исполнения (ГОСТ 15150-69)		
Диапазон температур	-25..+40	°С
Относительная влажность	До 90%	



Тандем

Атмосферное давление	650..800	мм.рт.ст.
Степень защиты оболочки по Гост 14254-96	IP54	

1.6. Комплектность

Таблица 1.5. Комплектность Тандема ВА-150(50)

Обозначение		
ВА-150(50).02.00.001	Автоматический аппликатор этикеток ВА-150(50)	2
ВА-150(50).01.00.002	Стойка принтера-аппликатора СТ-05 с приводами по оси Y	1
ВА-150(50).01.00.004	Датчик продукта с креплением	2
ВА-150(50).01.00.005	Руководство пользователя ВА-150(50) (в электронном виде)	1
А-100.01.00.003	Панель управления устройством Тандем	1
А-100.01.00.006	Шкаф управления	1
RE-600	Энкодер с креплением	1
Z2R-400CN4	Датчик контроля остатка этикетки (с подавлением фона) с креплением	2

Таблица 1.6. Комплектность Тандема Н-ПР-05

Обозначение		
Н-ПР-05.02.00.001	Автоматический принтер-аппликатор этикеток Н-ПР-05 (на базе печатного блока TSC PEX-1131)	2
Н-ПР-05.01.00.002	Стойка принтера-аппликатора СТ-05 с приводами по оси Y	2
Z2R-400CN4	Датчик продукта с креплением	2
Н-ПР-05.01.00.005	Руководство пользователя ВА-150(50) (в электронном виде)	1
Н-ПР-05.01.00.003	Шкаф управления	1
RE-600	Энкодер с креплением	1

1.7. Указание мер по безопасности

К работе по обслуживанию установки допускаются лица, ознакомившиеся с данным паспортом, паспортами на комплектующие, усвоившие основные приемы работы при эксплуатации оборудования и прошедшие инструктаж по технике безопасности.



Тандем

При эксплуатации и ремонте установки должны соблюдаться «Правила технической эксплуатации электроустановок потребителей» 2003 г., «Правила техники безопасности при эксплуатации электроустановок потребителей» 2003 г., «Правила устройства электроустановок» 2003 г., «Правила техники безопасности и производственной санитарии» 1990 г, инструкции, разработанные на предприятии для данного вида оборудования.

Общие требования безопасности соответствуют ГОСТ 12.2.124-90.

Элементы заземления соответствуют требованиям ГОСТ 12.2.007.0-75.

Изделие должно быть надежно подсоединено к цеховому контуру заземления с помощью гибкого медного провода сечением не менее 4 мм² по ГОСТ Р МЭК 60204-1-07.

Запрещается работать на установке при наличии открытых токоведущих частей, неисправных коммутационных и сигнальных элементах на панели блока управления, при нарушении изоляции проводов и при неправильной работе датчиков.

В случае возникновения аварийных режимов работы следует немедленно отключить установку от сети питания.

ЗАПРЕЩАЕТСЯ во время работы установки производить ремонт и техническое обслуживание.

ЗАПРЕЩАЕТСЯ работать на установке с открытыми кожухами.

Уровень шума, создаваемый установкой на рабочем месте в производственном помещении, не превышает 80 дБ по ГОСТ 12.1.003-83 и СН 2.2.4/2.1.8.562-96.

Уровень виброускорения, создаваемый установкой на рабочем месте в производственном помещении, не превышает 100 дБ (виброскорость не превышает 92 дБ) по ГОСТ 12.1.012-90 и СН 2.2.4/2.1.8.566-96.

Предельно допустимый уровень напряженности электрического поля, создаваемый установкой на рабочем месте в производственном помещении, не превышает 5 кВ/м согласно ГОСТ 12.1.002-84 и СанПин 2.2.4.1191-03 «Санитарные нормы и правила выполнения работ в условиях воздействия электрических полей промышленной частоты (50Гц)».



Тандем

2. УСТРОЙСТВО ТАНДЕМА

Установка состоит из основных узлов: основания, стойки с установленными на ней двумя регулировками по оси X и Y, исполнительных устройств – Аппликатор или Принтер-аппликатор, шкафа управления, панелью оператора. Стойка представляет собой конструкцию из нержавеющей стали, на которой расположен шаговый привод, позволяющий перемещать установку в автоматическом режиме по оси Y и в ручном режиме по оси X. Для регулирования положения установки, регулировка оснащена четырьмя винтовыми опорами.

Устройство предназначено для работы в комплекте с панелью управления, двумя датчиками продукта, двумя датчиками этикетки, двумя датчиками обрыва этикетки, энкодером, двумя шаговыми приводами и четырьмя концевыми датчиками положения. Таким образом получается, что устройство работает с:

1. Панелью оператора, 1 шт;
2. Шаговый привод, 2 шт;
3. Вспомогательные датчики (количество зависит от модели),

Такая комплектация устройства позволяет отслеживать **обрыв этикетки, окончание этикетки и любую аварию устройства**. В случае с остановкой маркировки на линии по любой из вышеуказанных причин, Тандем начинает маркировку с второго исполнительного устройства, подготавливая при этом первый этикеткировщик для устранения неполадки. Правильно настроенный Тандем позволяет в автоматическом режиме сменять этикеткировщики на линии, при этом не допуская прохождения немаркированной продукции.

2.1. Основные элементы установки

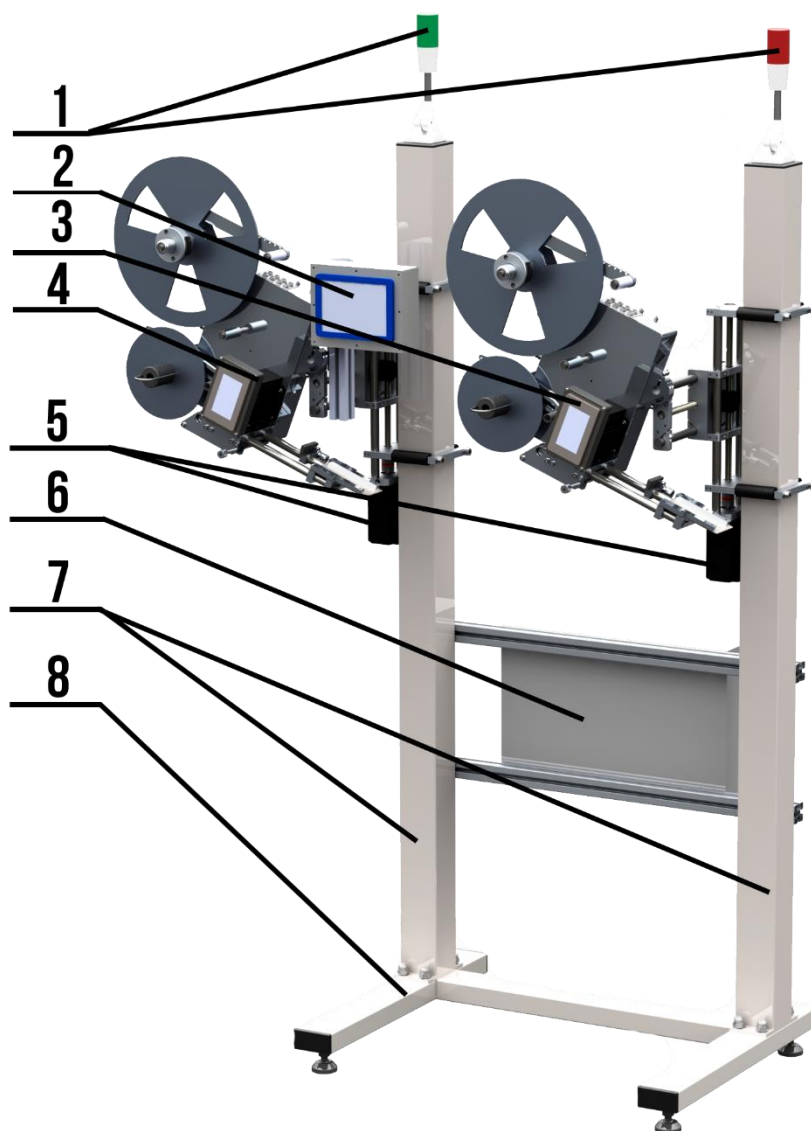


Рисунок 2.1. Внешний вид и обозначение основных узлов Тандема на базе Аппликаторов ВА-150(50).

Компоновка и расположение основных узлов на тандеме с Принтерами-аппликаторами Н-ПР-05 аналогична.

На рисунке 1.4. изображены:

1. Свето-звуковая сигнализация; Каждому этикеткировщику соответствует свой светофор. Светофор трехцветный;
2. Сенсорная панель управления Тандемом;
3. Аппликатор №2. При готовности обоих аппликаторов Аппликатор №2 всегда начинает маркировку вторым;



Тандем

4. Аппликатор №1. При готовности обоих аппликаторов Аппликатор №1 всегда начинает маркировку первым;
5. Шаговые привода для автоматической регулировки положения этикеткировщиков по оси Y; Привода расположены на регулировке. В концевых точках регулировки расположены датчики-концевики;
6. Шкаф управления устройством Тандем. В шкафу управления расположены все элементы, указанные в электрической схеме (см. Приложения);
7. Стойки Аппликаторов
8. Основание.



3. ПОДГОТОВКА УСТАНОВКИ К РАБОТЕ

3.1. Подключение шкафа управления

Каждый разъем на тандеме подписан и должен быть подключен строго по назначению. Каждая коса проводов промаркирована (правый аппликатор, левый аппликатор) и может быть проложена строго к своей единице оборудования (см. Приложения).

3.2. Подготовка к работе

1. Расположить установку на ровной горизонтальной поверхности, при необходимости отрегулировать положение установки с помощью опор винтовых. Заземлить установку.
2. Подключить установку к питанию 220 вольт.
3. Включить установку повернуть пакетный переключатель «Питание» в положение «1»
4. Заправить рулон с этикетками согласно со схемой. Настроить работу тандема. См. раздел «Работа с тандемом».
5. Установка в работе.

Для правильной подготовки оборудования к работе, необходимо изучить схему заправки. (см. Паспорт ВА-150(50), Паспорт Н-ПР-05).

3.3. Включение установки

1. По окончании работы или в случае необходимости проведения ТО нажмите на кнопку «Пуск» повторно.
2. Повернуть пакетный переключатель «Питание» в положение «0». Панель тандема должна погаснуть.

3.4. Замена расходных материалов

1. Для перезаправки этикеткировщика можно не выключать установку и перезаправляемый этикеткировщик.
2. Заправить рулон с этикетками согласно со схемой указанной в разделе «Работа с тандемом»
3. По окончании заправки необходимо сообщить программе о готовности этикеткировщика к работе, нажав на панели соответствующую кнопку.
4. После ввода в готовность этикеткировщика он примет свое рабочее положение.
5. Установка готова к работе.

Компания "Арни-Групп" производитель промышленного оборудования для производственных предприятий,
тел.: +7 (495) 740-59-66; www.print-apply.ru; info@print-apply.ru



Тандем

4. ОПИСАНИЕ ПАНЕЛИ УПРАВЛЕНИЯ

4.1. Описание главного меню

При запуске устройства на панели оператора появится основное меню программы.



Рисунок 4.1. Основное меню программы Тандема.

1. **Информация об устройстве.** В данной вкладке описаны основные характеристики устройства, информация о производителе оборудования, дата выпуска устройства;
2. **Индикация подключения «ЛЕВОГО АППЛИКАТОРА».** В случае если аппликатор подключен, то индикация будет мигать красным и зеленым цветом. В случае отсутствия связи с аппликатором, индикация будет гореть красным цветом;
3. **Схема заправки аппликаторов.** В данной вкладке расположена схема заправки аппликатора (принтера-аппликатора);
4. **Ручной режим работы ВКЛЮЧЕН/ВЫКЛЮЧЕН.** Отключение функции тандемного режима этикеткировщиков. Включение данной функции предполагает работу аппликаторов отдельно от тандема. При включении данного тумблера станет доступен запуск работы аппликаторов с панели аппликатора. При включенной функции регулировать высоту работы аппликаторов следует вручную, с кнопок под №6 и №12;



Тандем

5. **Сигнализация Аварии Левого аппликатора.**
6. **Кнопки подъема/опуска левого этикетировщика.** С помощью кнопок можно подрегулировать высоту нанесения даже во время работы тандема (если это необходимо);
7. **Высота для выбранного продукта.** В данном окне отображается высота, на которую опустится левый этикетировщик при нажатии на кнопку старт;
8. **Кнопка подтверждения готовности Левого этикетировщика.** Нажимая на данную кнопку оператор подтверждает, что этикетировщик заправлен, все датчики готовы к работе;
9. **Кнопка СТАРТ/СТОП.** Запускает или останавливает работу Тандема. Кнопка СТАРТ доступна только в том случае, когда один из этикетировщиков (правый или левый) готов к работе (т.е. кнопка подтверждения готовности нажата). При нажатии на кнопку СТАРТ этикетировщики займут свое нулевое положение, а затем примут рабочую высоту, затем правый этикетировщик приступит к маркировке. При нажатии на кнопку СТОП оба этикетировщика вернуться в самое верхнее положение;
10. **Кнопка подтверждения готовности Правого этикетировщика.** Нажимая на данную кнопку оператор подтверждает, что правый этикетировщик заправлен, все датчики готовы к работе;
11. **Высота для выбранного продукта.** В данном окне отображается высота, на которую опустится Правый этикетировщик при нажатии на кнопку старт;
12. **Кнопки подъема/опуска правого этикетировщика.** С помощью кнопок можно подрегулировать высоту нанесения даже во время работы тандема (если это необходимо);
13. **Сигнализация Аварии Правого аппликатора.**
14. **Кнопка изменить высоту продукта.** При нажатии на кнопку пользователь попадает в меню настройки высоты продуктов. Меню доступно только когда тандем не в работе;
15. **Индикация подключения «ПРАВОГО АППЛИКАТОРА».** В случае если аппликатор подключен, то индикация будет мигать красным и зеленым цветом. В случае отсутствия связи с аппликатором, индикация будет гореть красным цветом;
16. **Основные настройки.** Основные настройки Тандема;
17. **Индикация не заданной высоты продукта.** Если для выбранного продукта не задана

Компания "Арни-Групп" производитель промышленного оборудования для производственных предприятий,
тел.: +7 (495) 740-59-66; www.print-apply.ru; info@print-apply.ru



Тандем

высота, то данная надпись будет отображена. Следует перейти в настройки (кнопка – изменить высоту продукта) и задать высоту для выбранного продукта.

18. **Название выбранного продукта;**

19. **Кнопка изменить продукт.** Позволяет выбирать высоту продукта в соответствии с заданный в меню продуктов;

Для корректной работы Тандема убедитесь, что для выбранного вами продукта задана высота продуктов!

4.2. Описание меню продуктов (меню настроек высоты)

У тандема есть память трех продуктов. Для использования этой функции необходимо вначале обучить соответствующий этикетировщик и запомнить высоту продукта. Для того что бы попасть в меню продуктов необходимо нажать на соответствующую кнопку (смотрите выше, кнопка изменить высоту продукта). После нажатия клавиши откроется окно настройки высоты продуктов.



Рисунок 4.2. Меню настроек высоты продукта.

1. **Справка.** Краткая информация о текущем меню;
2. **Задать высоту продукта.** При нажатии на эту кнопку программа начнет цикл обучения высоты продукта, а тк же будет давать пользователю соответствующие подсказки;



Тандем

3. **Кнопка «Обучить Продукт 1»**. Позволяет задать высоту для Продукта 1;
4. **Кнопка «Обучить Продукт 2»**. Позволяет задать высоту для Продукта 2;
5. **Кнопка «Обучить Продукт 3»**. Позволяет задать высоту для Продукта 3;
6. **Кнопки ручного подъема/опуска этикетировщика**; Необходимы для задания высоты левого этикетировщика;
7. **Кнопка вверх Левый этикетировщик**. Подъем левого этикетировщика до самого верхнего положения;
8. **Кнопка «Запомнить положение»**. Позволяет запомнить высоту Левого этикетировщика;
9. **Информационное поле по ПРОДУКТУ 1**. Название продукта, заданная высота продукта для правого и левого этикетировщиков. Кнопки проверки выбранной высоты позволяют протестировать правильность выбора высоты продукта;
10. **Информационное поле по ПРОДУКТУ 2**. Название продукта, заданная высота продукта для правого и левого этикетировщиков. Кнопки проверки выбранной высоты позволяют протестировать правильность выбора высоты продукта;
11. **Информационное поле по ПРОДУКТУ 3**. Название продукта, заданная высота продукта для правого и левого этикетировщиков. Кнопки проверки выбранной высоты позволяют протестировать правильность выбора высоты продукта;
12. **Кнопка «СБРОС»**. При нажатии на данную кнопку сотрется вся информация из памяти обо всех трех продуктах;
13. **Кнопка вверх Правый этикетировщик**. Подъем правого этикетировщика до самого верхнего положения;
14. **Кнопка «Запомнить положение»**. Позволяет запомнить высоту Правого этикетировщика;
15. **Кнопка возврата в основное меню**;
16. **Кнопки ручного подъема/опуска правого этикетировщика**; Необходимы для задания высоты правого этикетировщика;

4.3. Меню основных настроек

Для входа в основные настройки необходимо зайти в меню «Настройки» см. раздел «Описание главного меню».

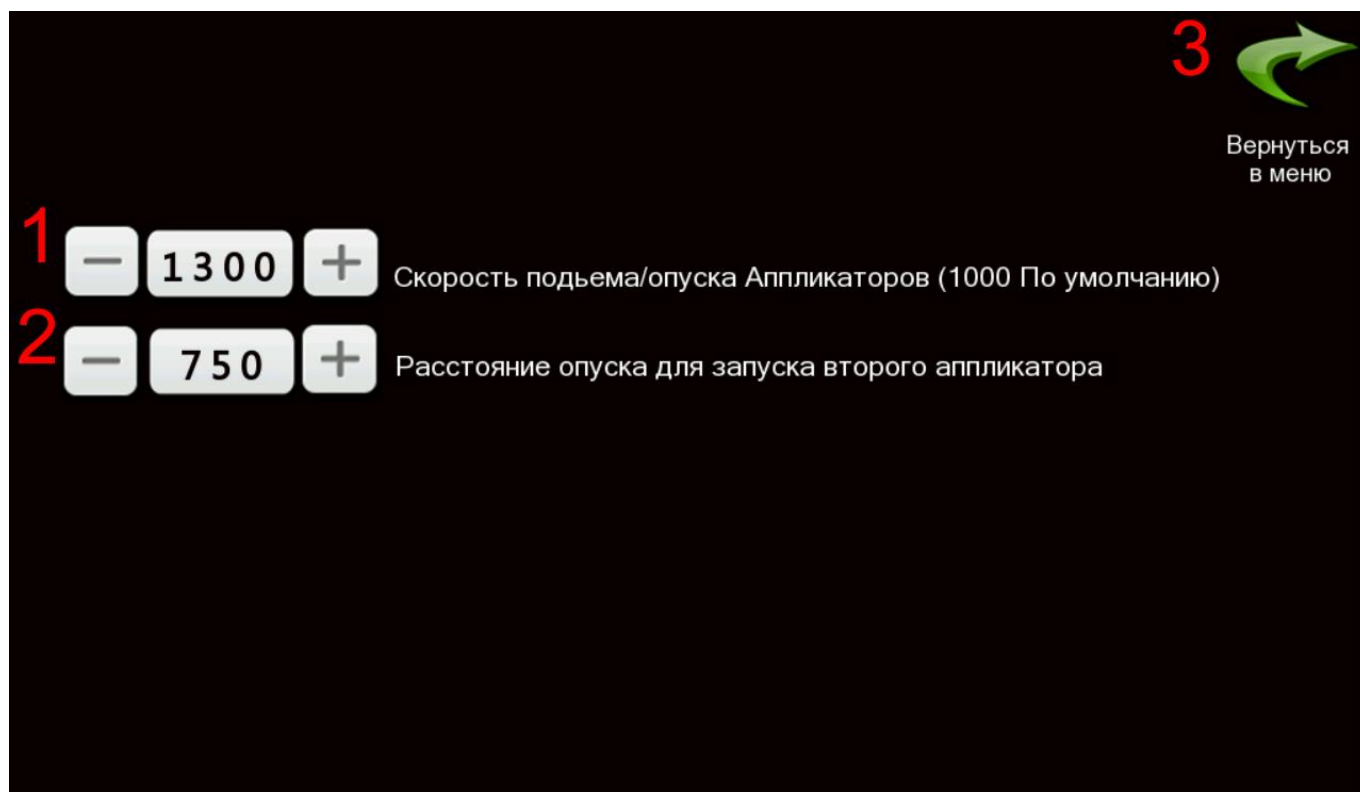


Рисунок 4.3. Меню настроек высоты продукта.

1. Настройка позволяет задавать скорость подъема/опуска этикетировщиков. Скорость задается в импульсах.
2. Настройка позволяет задавать расстояние, на которое не до опустится этикетировщик, который находится в режиме готовности. Эта настройка поможет избежать обрыва этикетки во время маркировки первого этикетировщика. При возникновении ошибки второй этикетировщик допустится до заданного положения и продолжит маркировку. Расстояние задается в импульсах.
3. Кнопка возврата в основное меню.



5. ТЕХНИЧЕСКОЕ ОБСЛУЖИВАНИЕ

Техническое обслуживание установки сводится к соблюдению правил эксплуатации, изложенных в данном паспорте, устранению мелких неисправностей и периодическом осмотре, соблюдению санитарных правил для предприятий химической и др. промышленности.

Техническое обслуживание комплектующих, входящих в состав установки, производится в соответствии с требованиями технических паспортов или инструкций по эксплуатации на эти изделия.

За отказ установки, обусловленный его неправильным техническим обслуживанием, предприятие-изготовитель ответственности не несет.

5.1. Требования к персоналу

Сотрудники, эксплуатирующие машину, должны получить конкретную профессиональную подготовку или иметь достаточный опыт работы с машинами этого типа.

В случае недостаточной профессиональной подготовки операторов. Клиент обязан запросить необходимую информацию у поставщика оборудования.

Персонал, производящий эксплуатацию и техническое обслуживание установки, должен быть квалифицированным, и зрелым для выполнения задач, описанных ниже, правильно интерпретировать содержание данного руководства, а также обеспечивать безопасность и скрупулезное проведение проверок.

К работе не допускается не квалифицированный персонал, инвалиды и лица, находящиеся в состоянии алкогольного и наркотического опьянения.

Клиент несет полную ответственность за квалификацию, психическое и физическое состояние специалистов, работающих с оборудованием.

Персонал, эксплуатирующий оборудование, должен отвечать следующим требованиям:

- Полное использование их верхних и нижних конечностей.
- Знание цвета и способность его распознавать.
- Хорошее зрение и слух.
- Умение, как читать, так и писать.
- Знать предупреждающие сигналы на машине.



Тандем

Операторы, работающие с установкой, всегда должны использовать средства индивидуальной защиты, предусмотренные законом в стране эксплуатации, и все средства защиты, предоставляемые работодателем, такие как: звуконепроницаемые наушники, перчатки, очки и т.д.

5.2. Эксплуатационная безопасность Тандема

Тандем является полностью автоматическим, предназначен для смены этикетировочной машины во время работы линии, без потери немаркированной продукции.

Неправильная эксплуатация установки может привести к несчастным случаям, ущербу имущества и остановке производства.

Используйте установку только в соответствии с теми рекомендациями, которые содержатся в данной инструкции.

Не работайте на таком оборудовании без требующихся предохранительных мер.

Производите настройку Тандема только в соответствии с требованиями данной инструкции и должной осторожности.

Используйте только фирменные комплектующие детали в установке. Не делайте никаких усовершенствований или изменений в Тандеме.

Ремонт такого оборудования может осуществляться только уполномоченными на то специалистами, которые знают о связанных с этим рисках.

Тандем функционирует от сетевого напряжения. Прикосновение к открытым частям электрооборудования может вызвать электрошок и привести к сильным ожогам.

Подсоединяйте установку к нормально функционирующей розетке, которая имеет заземление.

Перед очисткой выключите установку и отключите ее от сети. Тандем не защищен от попадания воды/водяных брызг.

Держите устройство сухим.

Если на него попала вода, немедленно выключите машину и отсоедините его от сети. Информировать об этом специалиста из службы по техническому обслуживанию.

Слишком высокое или низкое напряжение может повредить установку.

Работайте на установке, используя только то напряжение, которое указано на его фирменной марке.

Убедитесь, что напряжение сети, указанное на оборудовании, является таким же, которое обеспечивается источником электропитания



Тандем

5.3. Таблица неисправностей

Приведена таблица с возможными функциональными неисправностями, которые можно устранять самостоятельно. При неисправностях, которые возникают регулярно, а также, в случаях повреждения устройства, рекомендуется обращаться к производителю оборудования.

Таблица 5.1. Основные неисправности Тандема

Неисправность	Возможные причины	Способы устранения
Этикетка выдается не полностью, останавливается в разных положениях (разный вылет этикетки)	1) Нет натяжения ленты 2) Не работает тормозной демпфер бобины 3) Датчик срабатывает на колебания ленты 4) Скорость выдачи этикетки меньше, чем скорость продукта, либо плавающая скорость конвейера	1) Проверить прижимной фиксатор бобины 2) Настроить механизм тормоза путем натяжения пружины 3) Добавить значение параметра «задержка» так, чтобы датчик этикетки останавливался на самой этикетки, а не на разрыве. 4) Синхронизировать скорость выдачи этикетки со скоростью выдачи конвейера.
После прохождения объекта, выдается несколько этикеток	1) Значение вылета этикетки установлено неправильно. 2) Этикетка имеет другой цвет, недостаточна контрастна, либо поменялся цвет этикетки. 3) Неправильно установлена чувствительность датчика этикетки 4) Неправильно установлен датчик продукта, двойное срабатывание.	1) Установите правильное значение вылета этикетки оно не должно превышать размер самой этикетки. 2) Проверить установку датчика этикетки 3) Провести калибровку щелевого датчика (датчика этикетки) 4) Переместить датчик продукта
Выдача этикетки происходит с опережением продукта.	1) Неправильное положение датчика продукта. 2) Недостаточная Задержка выдача в контроллере	1) Расположить датчик дальше от ножа отделителя. 2) Добавить задержку выдачи этикетки в контроллере
Выдача этикетки происходит с запозданием	1) Неправильное положение датчика продукта. 2) Неправильная настройка параметра «задержка»	1) Расположить датчик ближе к ножу отделителю. 2) Убрать задержку выдачи этикетки в контроллере
Лента обрывается	1) Обрывается подложка. 2) Неправильно заправлена лента 3) Клейкие остатки этикеток попали в механизм протяжки ленты	1) Ослабить пружину натяжения тормоза 2) Проверить заправку ленты. Заправить согласно со схемы. 3) Отчистить протяжные механизмы аппликатора. 4) Отрегулировать положение ножа отделителя



Тандем

	4) Нож расположен слишком близко к продукту, продукт цепляет ленту.	
Подложка не наматывается	1) Оборван приводной ремень.	1) Замена ремня
Беспорядочное срабатывание аппликатора	1) Возможные вибрации датчика продукта. 2) Датчик продукта реагирует на посторонние объекты	1) Проверить крепления датчика, зафиксировать его надёжно. 2) Отрегулировать датчик на другую область срабатывания.



Тандем

5.4. Правила хранения и транспортировки

Установка должна храниться в складских помещениях при температуре окружающей среды от плюс 10 до плюс 35 °С; относительной влажности воздуха от 45 до 80 %.

Если установка хранится более чем 18 месяцев, то должна производиться консервация в соответствии с ГОСТ 9.014-78.

Транспортирование установки допускается автомобильным, железнодорожным, авиационным и водным транспортом в соответствии с условиями и правилами перевозок, действующими на каждом виде транспорта.

При погрузке и транспортировании установки необходимо соблюдать и выполнять требования манипуляционных знаков на таре.



Тандем

5.5. Свидетельство о приемке

Тандем _____, заводской номер _____, соответствует конструкторской документации ВА.01.00.000, паспортным характеристикам и признан годной к эксплуатации.

Дата выпуска: _____

Представитель поставщика _____



Тандем

5.6. Гарантийные обязательства

Гарантийные условия считаются действительными только в случае, если клиент соблюдает все обязательства, принятые производителем.

Предприятие гарантирует соответствие Тандема паспортным характеристикам при соблюдении условий транспортировки, хранения, монтажа, наладки, эксплуатации и технического обслуживания. Гарантийный срок эксплуатации составляет 12 месяцев со дня продажи оборудования.

Ввод установки в эксплуатацию должен проводиться представителями сервисного отдела поставщика. Гарантийные обязательства не распространяются на установку со следами механических повреждений и на установку, подвергшуюся несогласованному с предприятием изготовителем ремонту или конструктивному изменению.

После проведения пуско-наладочных работ составляется "АКТ о проведении пуско-наладочных работ" и подписывается двумя сторонами.

Предприятие изготовитель оставляет за собой право, не уведомляя потребителей, вносить изменения в конструкцию установки, не ухудшающие ее паспортные характеристики.

Производитель является стороной, которая разрабатывает, изготавливает машину, и владеет проектом. Клиент должен быть взят как конечный пользователь тех. документации или продукта.

Производитель несет ответственность исключительно за дефекты, связанные с нормальной эксплуатации устройства. Гарантия не распространяется на части, подлежащие естественному износу, и части поврежденные в результате неправильного использования устройства.

Производитель не несет ответственность за любые дефекты или поломки, возникающие: при неправильном использовании устройства; при повреждении вследствие транспортировки или невыполнения требований к условиям окружающей среды; из-за отсутствия или ненадлежащего обслуживания; при подделке или неквалифицированном ремонте; при работе неквалифицированного персонала, или при использовании продукции, не касающейся нормального использования устройства.

В течение гарантийного периода. Производитель обязуется устранить любые производственные недостатки при условии нормальной эксплуатации устройства.



5.7. Гарантийные исключения

Производитель не несет ответственности за несоблюдение норм, регулирующих правильную установку оборудования или интеграцию в производственные линии. Производитель не несет ответственности за полученные телесные повреждения или ущерб, понесенный из-за несоблюдения инструкций изготовителя. Так же, если устройства безопасности машины не использовались, были изменены, или были подделаны.

Производитель не несет ответственности за травмы и повреждения, связанные с неумелым или неосторожным использованием оборудования, осуществляемых необученным персоналом. При проведении операций, которые не соответствуют описанным в этом руководстве и в прилагаемой документации.

В случае необходимости, возможно, запросить обучение конечного персонала.

Невозможно, предвидеть все варианты установки и условия, в которых машина будет установлена. Клиент должен проверить следующее:

Внешние осветительные системы, которые позволяют операторам работать в безопасных условиях.

Элементы крепления, способные выдержать вес машины, относительно безопасные расстояния, до силовых кабелей, воздушных линий и т. д.

Учесть возможный шум, производимый в процессе работы.

Огнестойкое оборудование или оборудование для использования в горючих условиях.

Персональную защитную одежду для персонала.

Заказчик обязан использовать только оригинальные запасные части и должен устанавливать их в соответствии с установленной практикой.

Изготовитель не несет ответственности за утилизацию продуктов необходимых для запуска машины или производства: продукты и все что они содержат, отработанные смазочные масла, аккумуляторы, контейнеры для утилизации и т.д. Поэтому клиент должен лично распоряжаться веществами, которые потенциально вредны для окружающей среды в соответствии с правилами, действующими в регионе, где машина установлена.

5.8. Сведения об утилизации

Критерии предельных состояний установки: установка непригодна для эксплуатации в случае разрушения каркаса, стойки изделия и потерей их несущих способностей, а также



Тандем

В случае изношенности вращающихся элементов, не подлежащих восстановлению. Установка подлежит выводу из эксплуатации, списанию и утилизации.

В случае непригодности изделия для использования по назначению производится его утилизация, все изношенные узлы и детали сдаются в пункты вторсырья

Использование непригодного изделия по назначению ЗАПРЕЩЕНО!

5.9. Сведения о рекламации

Потребитель предъявляет рекламацию предприятию-поставщику.

АДРЕС ПРОИЗВОДИТЕЛЯ

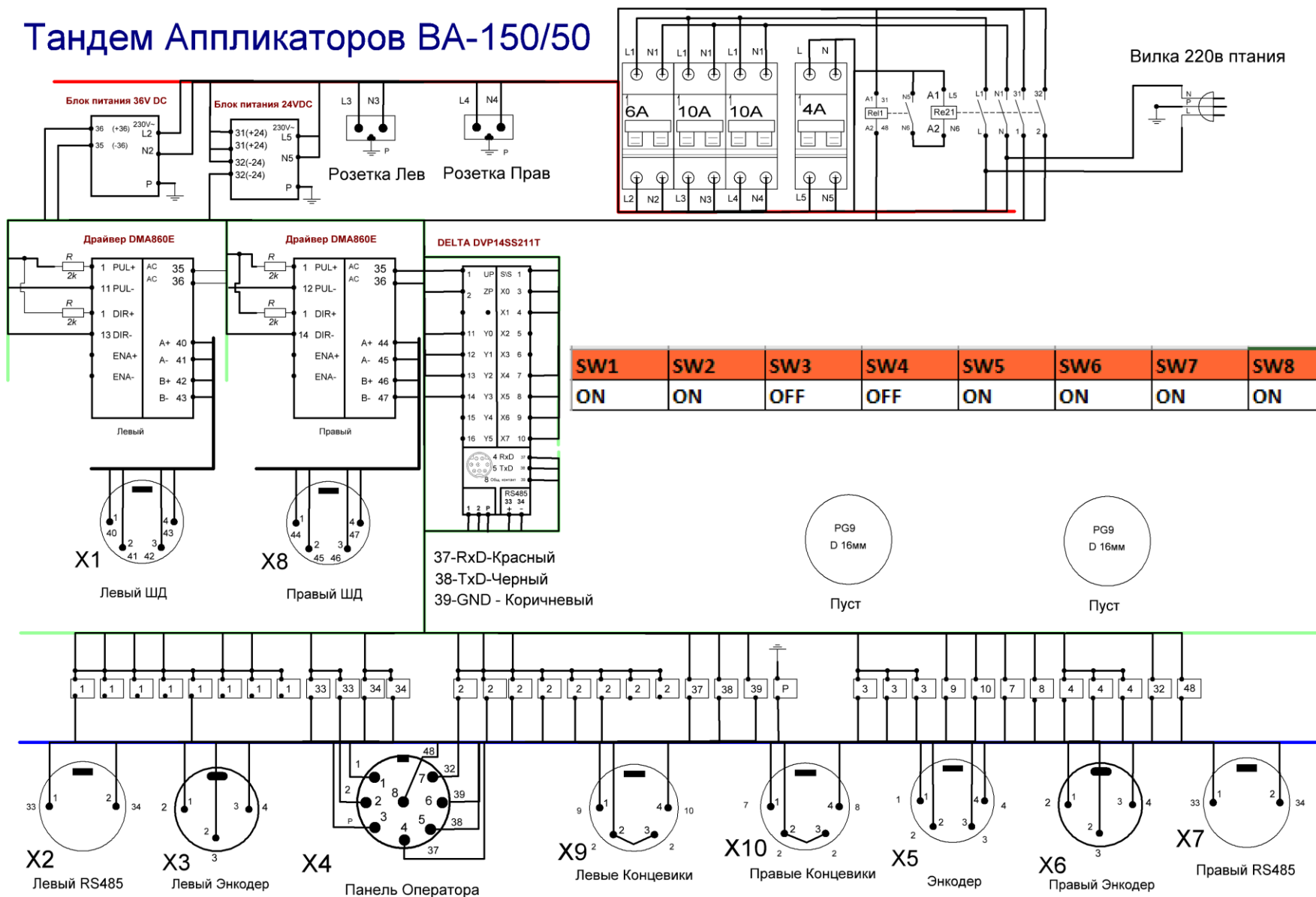
Телефоны: г. Москва +7 (495) 740-59-66;

Email: info@print-apply.ru

Сервисный отдел: service@print-apply.ru

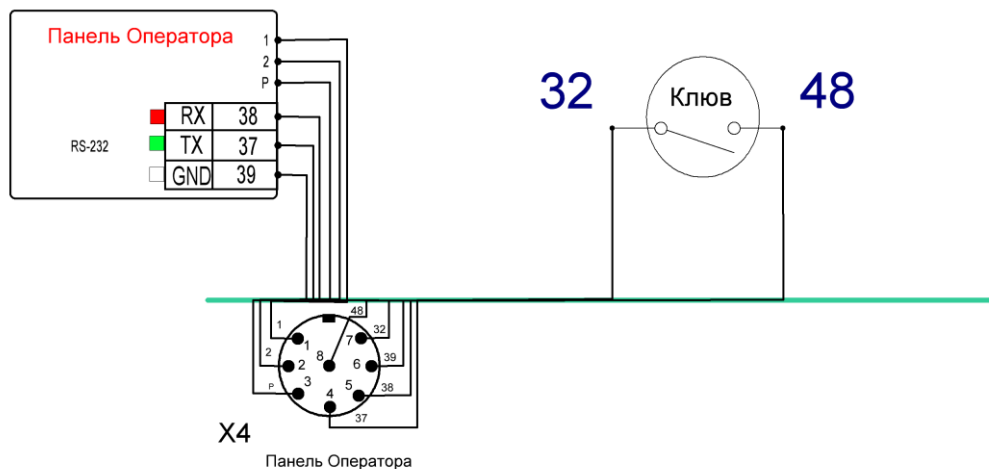
По всем вопросам ремонта, обслуживания, поставки запасных частей обращайтесь к производителю.

Тандем Аппликаторов ВА-150/50

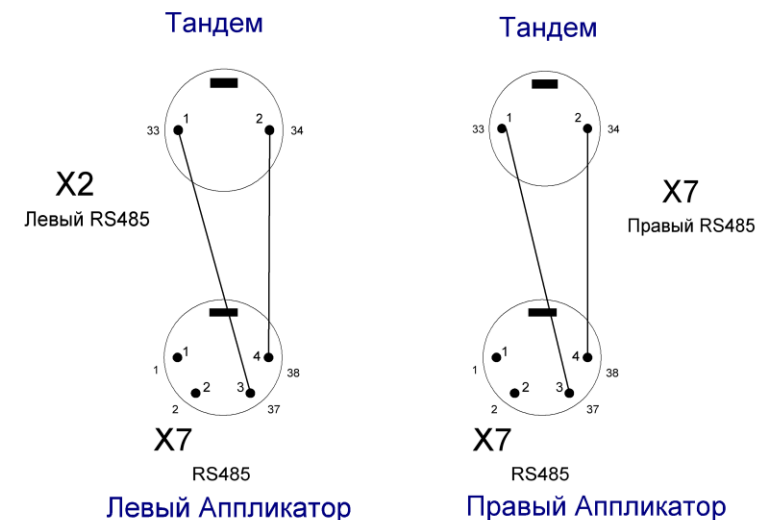


Приложение. Схема распейки коммутационных кабелей Тандем.

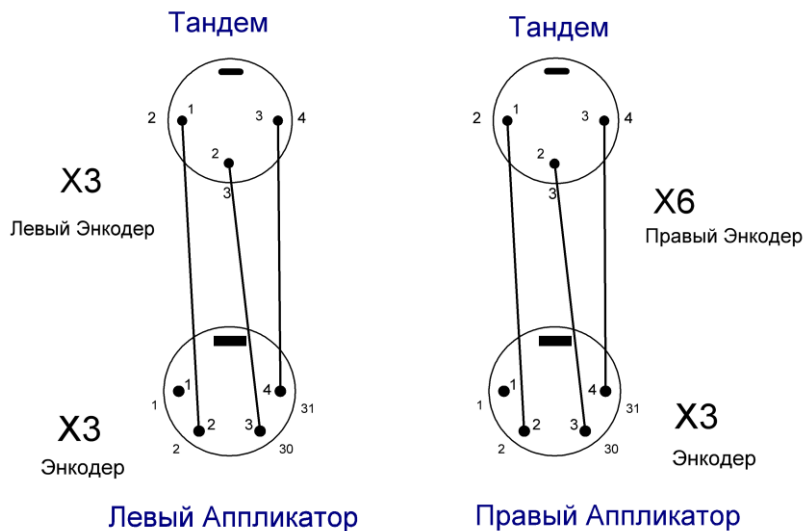
Коммутационный кабель Панель оператора X4



Коммутационный кабель Тандема BA-150 связь RS485

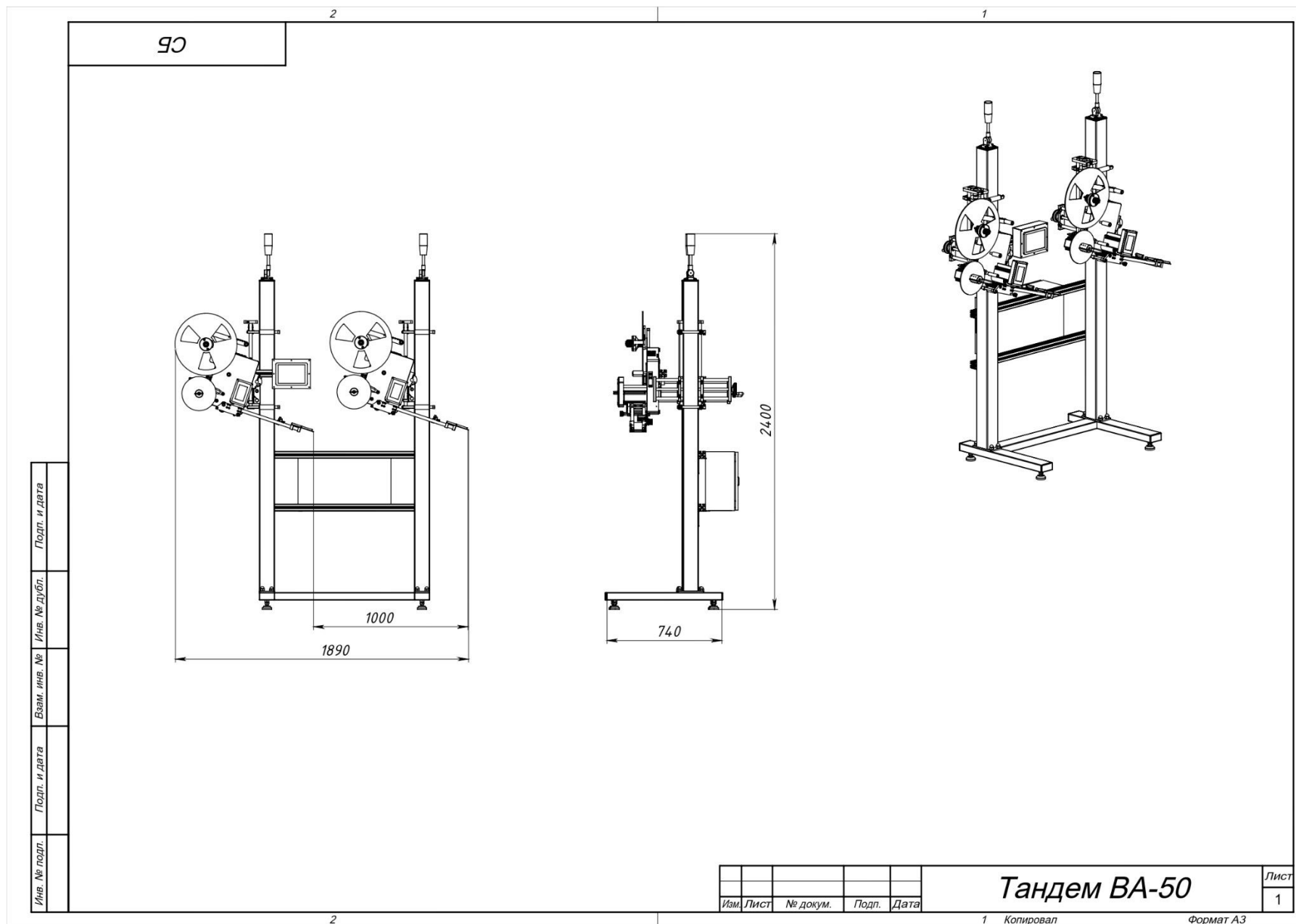


Коммутационный кабель Тандема BA-150 связь Энкодеров



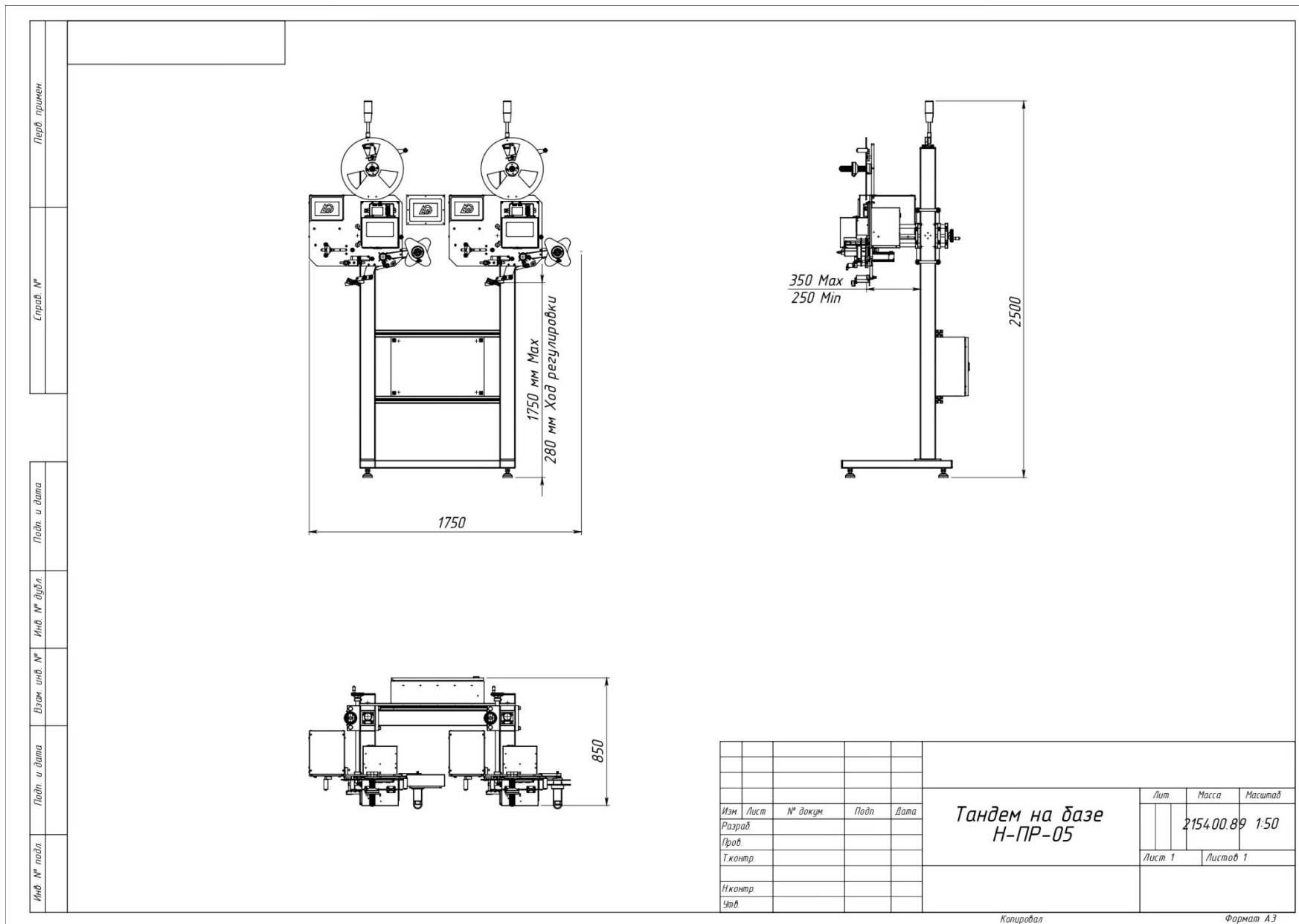
Компания "Арни-Групп" производитель промышленного оборудования для производственных предприятий,
 тел.: +7 (495) 740-59-66; www.print-apply.ru; info@print-apply.ru

Приложение. Габаритный чертеж Тандема на базе Аппликаторов ВА-150(50)



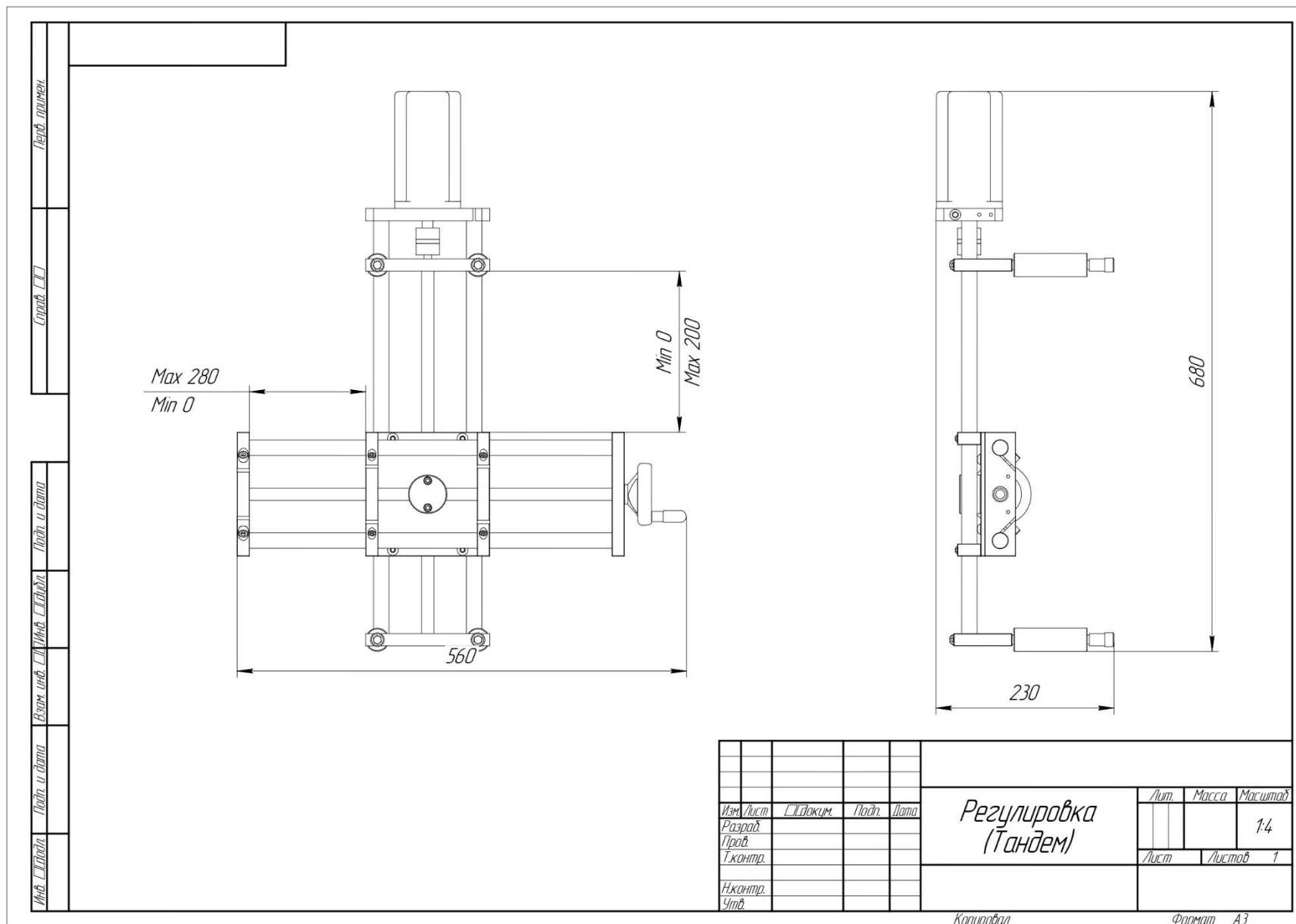
Компания "Арни-Групп" производитель промышленного оборудования для производственных предприятий,
 тел.: +7 (495) 740-59-66; www.print-apply.ru; info@print-apply.ru

Приложение. Габаритный чертеж Тандема на базе Принтеров-аппликаторов Н-ПР-05



Компания "Арни-Групп" производитель промышленного оборудования для производственных предприятий,
 тел.: +7 (495) 740-59-66; www.print-apply.ru; info@print-apply.ru

Приложение. Габаритные размеры автоматической регулировки.



ООО «АРНИ-ГРУПП» - Российский производитель
промышленного оборудования.



Название компании ООО «АРНИ-ГРУПП»

тел.: +7 (495) 740-59-66

САЙТ: www.print-apply.ru;

ПОЧТА: info@print-apply.ru

