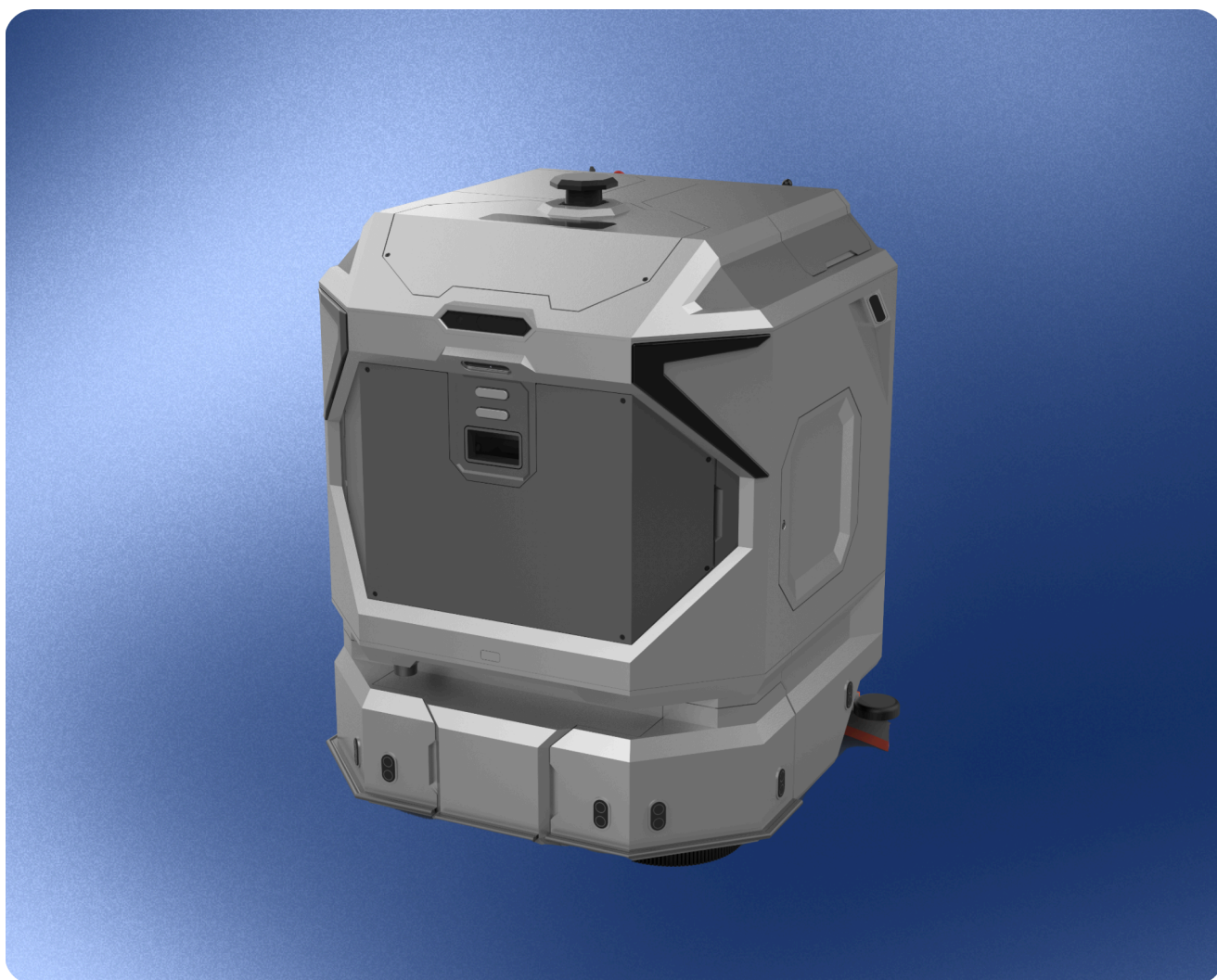


QD750E

Промышленный робот-уборщик



Отличительные черты:

- Интеграция визуализации VSLAM и лазерного радара SLAM повышает адаптивность навигации
- Новый модуль очистки собственной разработки эффективно справляется с промышленными загрязнениями
- Щетка оснащена долговечным бесщеточным двигателем и имеет магнитное крепление для быстрой замены
- Основная управляющая система собственной разработки обеспечивает стабильную и надежную работу

Технические характеристики

Версия	Стандартная версия	Версия для тщательной очистки	Продвинутая версия
Габариты	960 x 895 x 1130 мм		
Вес	220 кг	235 кг	240 кг
Ширина полосы уборки	710 мм		
Минимальное расстояние от стены	100mm±50mm		
Максимальная высота преодоления препятствия	10 мм		
Резервуар для чистой/грязной воды	90/81 л		
Максимальная скорость	1.2 м/с		
Направление движения	Вперед / назад / поворот / вращение на месте		
Радиус поворота	Может вращаться на месте		
Обеспечение безопасности	Лазер + техническое зрение + защита от падения	Лазер + техническое зрение + ультразвук + защита от падения	
Максимальная производительность уборки	3000 м ² /ч		
Максимальная скорость вращения щеток	240 об/мин		
Диаметр щеток	250 мм		
Усилие на щетке (вертикальное)	30 кг		
Мощность вакуумного двигателя	550 W		
Уровень шума в стандартном режиме работы	≤65 dB		

Аккумулятор / продолжительность автономной работы	160 А·ч / 5 ч		
Время зарядки	2.5 ч		
Система диспетчеризации	+	+	+
Магнитная дисковая щетка		+	+
Модуль моющего средства		+	+
Видеорегистратор		+	+
Модуль Top View			+
Магнитный игольчатый диск		+	+
Губчатая ткань		+	+
Габаритная подсветка		+	+