



124365 г. Москва, г. Зеленоград,
ул. Заводская, 1Б, строение 1, этаж 1, комната 7

тел. +7(495)133-00-01
sale@isbc-rfid.ru

www.isbc-rfid.ru

26/01/2023 V 1.0

Моноблочный RFID считыватель ISBC UHF SLR 3000



Моноблочный RFID считыватель ISBC UHF SLR 3000 представляет собой RFID-считыватель дальней идентификации UHF диапазона (в России 865-868 MHz). Обладает компактными габаритами для удобства установки в существующие решения. Обладает отличными показателями энергопотребления.

Считыватель предназначен для использования и установки на рабочих станциях сборочных линий, конвейерных лентах и других промышленных объектах. Поддержка протокола передачи данных Modbus через интерфейс RS 485 позволяет передавать данные во внешнюю систему учета или в ПО для управления производством. Разработчики могут легко создавать и развертывать собственные решения с помощью удобных для разработчиков инструментов SDK, которые предоставляют пользователю больше возможностей.

Отличительные особенности:

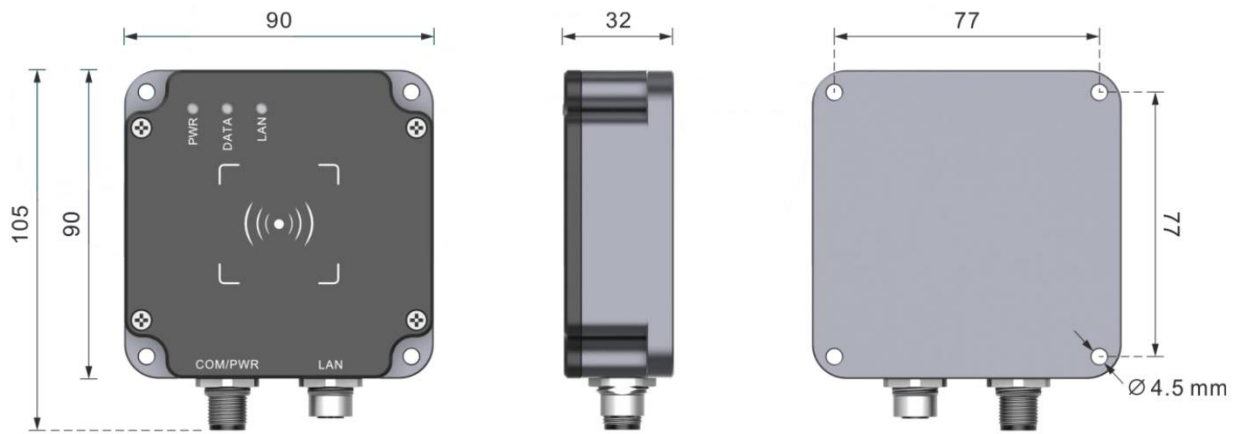
- Поддержка промышленного протокола передачи данных Modbus (RTU);
- Работает как в host mode, так и в scan mode режиме;
- Настраиваемая программным обеспечением выходная мощность считывателя ;
- Питание 12...24 V DC;
- Высокая скорость чтения RFID меток: 120 шт/сек ;
- Выходная мощность составляет 10-26 dBm, настраиваемая (шаг – 1 dBm)
- Анти-коллизия (уверенное чтение большого количества меток одновременно);
- Превосходная чувствительность чтения, до -69 дБм;



Технические характеристики устройства

Поддержка меток согласно стандартам	EPC Global Gen2 (ISO 18000-6C)
Рабочая частота	Россия: 865-868 МГц
Выходная мощность	1 Вт, 10 – 26 дБм, настраиваемая (шаг – 1 дБм)
Скорость считывания	120 меток/сек
Дальность считывания	до 1 м (зависит от типа метки)
Чувствительность чтения	-69 дБм
Коммуникационные интерфейсы	RS485 Modbus (RTU), TCP/IP
GPI	совместим с напряжением 5-24 В
Набор разработчика	C#
Питание	
Входное электропитание	12-24 В постоянного тока (рекомендуется питание 12 В/ 3А)
Тип корпуса, размеры	
Тип корпуса, материал	Алюминий + поликарбонат
Размеры, мм.	90*90*32
Вес, г.	288
Цвет корпуса	Темно-серый
Температурный диапазон	
Работа	-30°C~+60°C
Хранение	-30°C~+85°C
Рабочая влажность	5%~95% относительная влажность воздуха, (без конденсата)
Уровень защищенности от внешних воздействий	
Уровень защищенности от внешних воздействий	Работа в помещении

Размеры устройства



Разъемы для подключения

