

PID-EDGE-5050

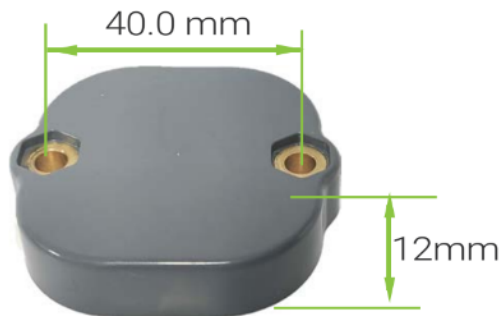
PID-EDGE-5050 – это корпусированная RFID-метка, оптимизированная для маркировки металлических активов. Метка изготовлена таким образом, чтобы выдерживать жесткие условия окружающей среды, в ее основе прочная квадратная конструкция, что обеспечивает высокую надежность. Идеально подходит для сферы логистики, а также для применения в производстве.

Метка легко крепится на любую металлическую поверхность механически с помощью винтов, заклепок и кабельных стяжек.

Применение

- Управление складом
- Ритейл
- Отслеживание активов

Чертеж продукта:



EDGE-5050

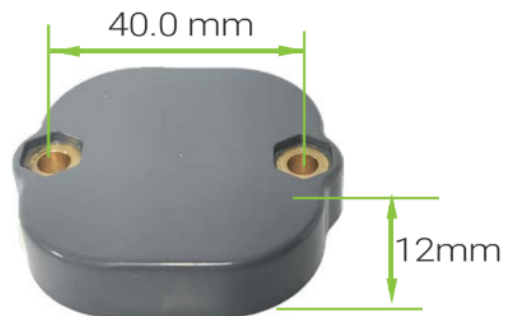
EDGE 5050 is an RFID hard tag optimized for securing metal assets. The tag is made to stand in a harsh environment based on rugged construction, square footprint, and good durability. It is ideal for Logistics & Supply chain, and manufacturing applications.

The tag can be easily mounted on any metal surface mechanically by using screws or pop rivets, cable ties.

Applications

- Warehouse Management
- Retail Management
- Asset Tracking

Product drawing:



Информация для заказа

Артикул	Описание
RFAB-071008-E TSI/FCC	Метка для использования на металлических поверхностях с чипом M781 IC
RFAB-070108-E TSI/FCC	Метка для использования на металлических поверхностях с чипом monza4QT IC

Ordering Information

Part Number	Item Details
RFAB-071008-E TSI/FCC	On-Metal Tag tag with M781 IC
RFAB-070108-E TSI/FCC	On-Metal Tag tag with monza4QT IC

Технические характеристики

Рабочая частота	FCC: 902-928MHz ETSI: 865-868 MHz
Протокол	ISO 18000-63 and EPCglobal Gen2v2
Чип	Impinj Monza M4QT
Конфигурация памяти	EPC память - 128 bits Память - 512 bits
Время хранения данных	50 лет
Количество циклов перезаписи	100,000 циклов
Дальность считывания*	До 10 метров

Electrical Specifications

Operational Frequency	FCC: 902-928MHz ETSI: 865- 868 MHz
Interface Protocol	ISO 18000-63 and EPCglobal Gen2v2
Chip Type*	Impinj Monza M4QT
Memory Configuration	EPC Memory – 128 bits User Memory- 512 bits
Data Retention	50 Years
Write Cycle Endurance	100,000 cycles
Read Range**	Upto 10 Meter

Внешние характеристики

Размер	50 x 50 x 12 mm/1.96 x 1.96 x 0.47 in
Процент качественных изделий	100 %
Материал	ABS
Упаковка	100 меток/пакет
Нанесение	Винт, клепка

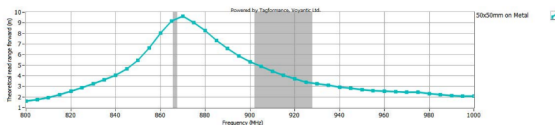
Физические характеристики

Рабочая температура	от -40 до +85 °C
Температура хранения	от -40 до +85 °C
IP-рейтинг	IP68

Персонализация

- Запись EPC под заказчика
- Индивидуальная печать логотипа, текста, штрихкода и т. д.

График дальности считывания (в метрах)



* Указанные значения дальности считывания измерены в лабораторной испытательной среде, где используются антенны с оптимальной направленностью и максимально допустимой мощностью. Разные материалы поверхности и окружающая среда могут давать разные результаты.

Product Characteristics

Tag Size	50 x 50 x 12 mm/1.96 x 1.96 x 0.47 in
Yield	100 %
Material	ABS
Packaging	100 Tags / Packet
Attachment	Screw , Riveting

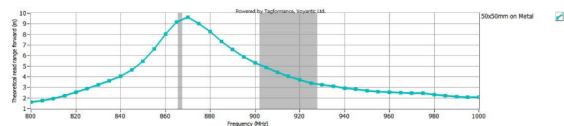
Environmental Specifications

Operating Temperature	-40 to +85 °C
Storage Temperature	-40 to +85 °C
IP Rating	IP68

Personalization

- Customer specific encoding of EPC
- Customised printing of logo, text, barcode etc

READ RANGE GRAPH



** The indicated read range values are measured in our laboratory testing environment, where antennas with optimum directivity are used with maximum allowed operating power. Different surface materials and environments may exhibit different results.