



S-Tag® Kedr

-60

+85

IP 68

UHF

HF

Корпусная RFID-метка для контроля и учета ценных пород древесины на деревообрабатывающих предприятиях с дистанцией считывания до 5 метров



Размер, мм
121x66x30,5



Материал:
Полипропилен



Тип метки
HF / UHF
Чип:
M4QT / NTAG213 / SLIX



Дальность считывания:
до 5* м



Класс влагозащиты
IP 66



Выдерживает температуры
от -60 до +85

Маркировка древесины ценных пород помогает отслеживать все этапы технологического процесса, избежать порчи и выбраковки сырья и исключить возможность хищений.

- Разработка ГК "Силтэк", производится в России
- Специально разработана для учета и контроля древесины, легко крепится на один саморез или гвоздь
- Повышенные защитные характеристики корпуса, сохраняющие радиофизические свойства антенны и целостность устройства при ударах, высоких перепадах температур и воздействиях агрессивных сред

ОБЪЕКТЫ ПРИМЕНЕНИЯ

Древесина ценных пород
Валы на целлюлозно-бумажном производстве
Места хранения на складах сырья
Паллеты

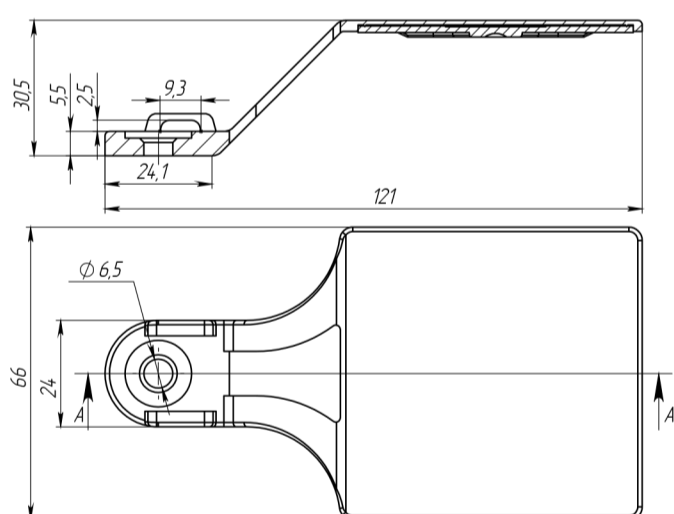
СЕКТОРА ПРИМЕНЕНИЯ

Деревообработка
Склады
Логистика

Корпусные RFID метки специального назначения

S-Tag® Kedr

СЕЧЕНИЕ А-А



МАРКИРОВКА

С помощью лазерной маркировки нанесение 2D штрихкодов DataMatrix, QR-кодов, неповторяющихся номеров, ваших логотипов или других изображений по запросу

ЦВЕТ КОРПУСА

Стандарт

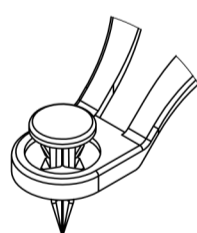


Под заказ



КРЕПЛЕНИЕ НА ОБЪЕКТ

С помощью одного винта или самореза



Под пластиковый гвоздь Под винты или стяжку С внутренним магнитом

ТЕХНИЧЕСКИЕ ХАРАКТЕРИСТИКИ

Габаритные размеры корпуса, мм	121x66x30,5		
Материал корпуса	Полипропилен		
Цвет корпуса	Стандартные: белый, желтый, черный Под заказ: оранжевый, голубой, розовый, бирюзовый, серый		
Температура эксплуатации, °С	от -60 до +85		
Степень защиты	IP68		
Устойчивость к химическим соединениям	Повышенная (кислоты, щелочи, УФ)		
Максимальная дальность считывания на металле (2W ERP)*, м	5	0,01	0,01
Максимальная дальность считывания в воздухе (2W ERP)*, м	5	0,02	0,02
Микросхема (Чип)	M4QT	NTAG213	SLIX
Частотный диапазон, МГц	UHF (860-960 MHz)	HF (13,56 MHz)	HF (13,56 MHz)
Стандарт передачи данных	ISO 18000-6C EPC Global Gen 2V2	ISO/IEC 14443-3 NFC FORUM Type2	ISO/IEC 15693
Память EPC, бит	96 (макс. 128)	отсутствует	отсутствует
Память TID (UID), бит	96	56 (7 байт)	64 (8 байт)
Память USER, бит	512	1152 (144 байт)	1024 (128 байт)
Количество циклов перезаписи	100 000 (при t ≤55 °С)		
Срок хранения данных	20 лет (при t ≤55 °С)		
Гарантийный срок	1		

*Дальность считывания – это теоретическое значение, рассчитанное для неотражающей среды, в которой используются антенны с максимально допустимой мощностью в соответствии с ETSI EN 302 208 (2W ERP). Различные материалы поверхности объектов маркировки и различное оборудование могут влиять на дальность и производительность при чтении меток. Для подбора оборудования проконсультируйтесь с менеджером.