

Автоматический принтер-аппликатор этикеток

Н-ПР-02



Принтер-аппликатор этикеток на стойке, предназначен для механического переноса уникальной этикетки на верхнюю сторону объекта.

НАСТОЯЩИЙ ПАСПОРТ

(Н-ПР-02.02.00.001)

Редакция от 27.07.2022



Паспорт автоматического
принтера-аппликатора уникальных этикеток Н-ПР-02.



Паспорт автоматического принтера-аппликатора уникальных этикеток Н-ПР-02.

Оглавление

Ведение	4
ОПИСАНИЕ ПРИНТЕРА-АППЛИКАТОРА Н-ПР-02.....	5
Технические характеристики	5
Комплектность.....	6
Указание мер по безопасности.....	6
УСТРОЙСТВО И ПРИНЦИП РАБОТЫ	8
Основные элементы установки	8
РАБОТА С УСТАНОВКОЙ	10
Подготовка к работе	10
Включение установки	10
Замена расходных материалов	10
РАБОТА С ПРИНТЕРОМ.....	11
Заправка этикетки.....	11
Настройка и калибровка принтера.....	12
Настройка задержки печати принтера.	13
Настройка времени игнорирования датчика продукта.....	13
НАСТРОЙКА ПРИНТЕРА-АППЛИКАТОРА Н-ПР-02	15
Обозначение разъёма GPIO принтера.....	15
Синхронизация скоростей принтера и конвейера	16
Порядок установки, настройки работы.....	17
Таблица неисправностей принтера	19
ТЕХНИЧЕСКОЕ ОБСЛУЖИВАНИЕ	21
Требования к персоналу	21
Эксплуатационная безопасность принтера-аппликатора.....	22
Правила хранения и транспортировки.....	23
Свидетельство о приемке	24
Гарантийные обязательства	25
Гарантийные исключения	25
Сведения об утилизации	26
Сведения о рекламации	27
Приложения	



Паспорт автоматического принтера-аппликатора уникальных этикеток Н-ПР-02.

Ведение

Данный паспорт является настоящим. Изменения в данном документе могут быть внесены только заводом изготовителем данного оборудования. Продавец не обязан оповещать покупателя в случае изменений или дополнений в настоящий паспорт. Данный документ может служить лишь как ознакомительный, для общего понимания принципа работы принтера-аппликатора Н-ПР-02.

Этот паспорт должен быть принят как составная часть принтера-аппликатора и должен быть всегда доступен для людей, работающих с этикетировочной машиной. Паспорт должен всегда оставаться с машиной, даже если она продается другому пользователю. Операторы обязательно прочтите это руководство и неукоснительно применяйте инструкции, которые оно содержит, так как производитель не несет никакой ответственности за ущерб, причиненный людям и имуществу, или самой машине, если условия, описанные, ниже, не выполняются, то данная документация и приложения к ней не должны быть подделаны или изменены.

Запрещено воспроизведение или предоставление документации другим лицам без письменного согласия производителя или его агента.



Паспорт автоматического принтера-аппликатора уникальных этикеток Н-ПР-02.

ОПИСАНИЕ ПРИНТЕРА-АПЛИКАТОРА Н-ПР-02

Автоматический принтер-аппликатор этикеток Н-ПР-02 (в дальнейшем установка) предназначена для печати и нанесения самоклеящихся этикеток сбоку и сверху плоских продуктов. Идеально подходит для производителей, которые производят пищевую продукцию, косметическую, продукты личной гигиены, электронику и упаковывают в групповую упаковку.

Вид климатического исполнения соответствует УХЛ 4.2 по ГОСТ 15150-69, т.е. температура окружающей среды от плюс 10 до плюс 35 °С, относительная влажность воздуха от 45 до 80 %, атмосферное давление от 84 до 107 кПа (от 630 до 800 мм. рт. ст.).

Технические характеристики

Таблица 1. Стойка

Название	Описание	Примечание
Габаритные размеры (В)х(Д)х(Ш):	1650х800х650 мм*	
Вес, кг	50 кг	

- Габариты и размеры могут изменяться по желанию заказчика.

Таблица 2. Модуль печати

Название	Описание
Процессор	32-bit RISC CPU 200 MHz
Объём памяти	32MB Flash, 128MB SDRAM
Разрешение печати (dpi)	300 dpi
Скорость печати	254 / 177 / 762 мм/сек
Тип печати	Термотрансферный
Макс. ширина печати	104 мм
Макс. длина печати	4572 / 2159 / 660 мм
Внешний диаметр ролика этикеток	203 мм
Диаметр втулки ролика этикеток	38 мм ~ 76,2 мм
Макс. длина красящего ролика	600 м (намотка OUT и IN)
Диам. втулки красящего ролика	25,4 мм
Датчики	Наличия бумаги и расстояния между этикетками (с настраиваемым положением) Чёрной метки (с настраиваемым положением) Конца красящей ленты Открытой печатающей головки
Язык управления принтером	Автоматическое распознавание языков – EZPL, GEPL и GZPL
Интерфейсы	Последовательный, (RS-232), USB 2.0, RJ45, 3 USB Host, LPT (опция).
Рекомендуемая нагрузка	до 35000 этикеток в день
Размер принтера	270 x 308 x 505 мм
Вес	15 кг
Рабочая температура	5С ~ 40С



Паспорт автоматического
принтера-аппликатора уникальных этикеток Н-ПР-02.

Таблица 3. Модуль переноса этикетки

Название	Описание	Примечание
Тип нанесения	Линейный	
Расположение поверхности для нанесения этикетки	Сбоку, сверху	
Производительность (шт. мин) (при размере этикетки 60х60мм)	50	
Максимальная ширина этикетки, мм	110	

Комплектность

Таблица 4. Комплект поставки установки

Обозначение	Наименование	Количество	Примечание
Н-ПР-02.01.00.001	Термотрансферный принтер ZX-1300xi	1	
Н-ПР-02.01.00.002	Модуль переноса этикетки	1	
Н-ПР-02.01.01.003	Стойка с регулировками по оси Y и U	1	
Н-ПР-02.01.00.004	Датчик фотоэлектрический с зеркалом	1	
Н-ПР-02.02.00.001	Паспорт Н-ПР-02	1	
Н-ПР-02.03.00.001	Руководство пользователя ZX-1300xi (в электронном виде)	1	

Указание мер по безопасности

К работе по обслуживанию установки допускаются лица, ознакомившиеся с данным паспортом, паспортами на комплектующие, усвоившие основные приемы работы при эксплуатации оборудования и прошедшие инструктаж по технике безопасности.

При эксплуатации и ремонте установки должны соблюдаться «Правила технической эксплуатации электроустановок потребителей» 2003 г., «Правила техники безопасности при эксплуатации электроустановок потребителей» 2003 г., «Правила устройства электроустановок» 2003 г., «Правила техники безопасности и производственной санитарии» 1990 г, инструкции, разработанные на предприятии для данного вида оборудования.

Общие требования безопасности соответствуют ГОСТ 12.2.124-90.

Элементы заземления соответствуют требованиям ГОСТ 12.2.007.0-75.

Изделие должно быть надежно подсоединено к цеховому контуру заземления с помощью гибкого медного провода сечением не менее 4 мм² по ГОСТ Р МЭК 60204-1-07.

Запрещается работать на установке при наличии открытых токоведущих частей, неисправных коммутационных и сигнальных элементах на панели блока управления, при нарушении изоляции проводов и при неправильной работе датчиков.



Паспорт автоматического принтера-аппликатора уникальных этикеток Н-ПР-02.

В случае возникновения аварийных режимов работы следует немедленно отключить установку от сети питания.

ЗАПРЕЩАЕТСЯ во время работы установки производить ремонт и техническое обслуживание.

ЗАПРЕЩАЕТСЯ работать на установке с открытыми кожухами.

Уровень шума, создаваемый установкой на рабочем месте в производственном помещении, не превышает 80 дБ по ГОСТ 12.1.003-83 и СН2.2.4/2.1.8.562-96.

Уровень виброускорения, создаваемый установкой на рабочем месте в производственном помещении, не превышает 100 дБ (виброскорость не превышает 92 дБ) по ГОСТ 12.1.012-90 и СН 2.2.4/2.1.8.566-96.

Предельно допустимый уровень напряженности электрического поля, создаваемый установкой на рабочем месте в производственном помещении, не превышает 5 кВ/м согласно ГОСТ 12.1.002-84 и СанПин 2.2.4.1191-03 «Санитарные нормы и правила выполнения работ в условиях воздействия электрических полей промышленной частоты (50Гц)».



Паспорт автоматического принтера-аппликатора уникальных этикеток Н-ПР-02.

УСТРОЙСТВО И ПРИНЦИП РАБОТЫ

Установка состоит из основных узлов: стойки с установленными на ней держателем по оси Y, термотранферного принтера **Godex ZX1300xi**, модуля переноса этикетки. Стойка представляет собой конструкцию из нержавеющей стали, на которой расположены все остальные узлы установки. Для регулирования положения установки, стойка оснащена четырьмя винтовыми опорами. Держатели имеют возможность регулирования устройства по высоте (по оси Y).

Модуль печати реализован на базе промышленного принтера **Godex ZX1300xi**. Подробное техническое описание принтера представлено в «Руководстве пользователя Godex ZX1300xi»

Модуль переноса этикетки представляет собой площадку для крепления печатного модуля, механизма протяжки и отделения этикетки.

Данная модель принтера-аппликатора оснащается встраиваемой линией конвейера.

Алгоритм работы: Оператор отправляет на печать необходимый шаблон этикетки. При прохождении продукта по конвейеру срабатывает датчик продукта, и отправляет сигнал на печать этикетки. Происходит печать и отделение этикетки с ножа.

Основные элементы установки

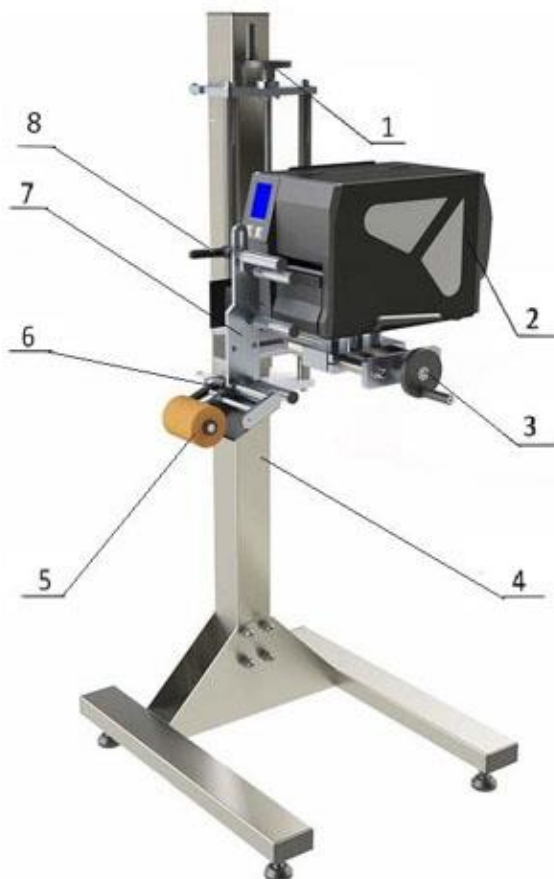


Рисунок 1. Внешний вид установки Принтера-аппликатора Н-ПР-02



Паспорт автоматического принтера-аппликатора уникальных этикеток Н-ПР-02.

На рисунке 1 изображены основные узлы системы:

1. Ручка регулировки принтера-аппликатора по вертикали
2. Модуль печати **Godex ZX1300xi**. См. раздел «Работа с принтером», а также приложение Н-ПР-02.03.00.001 (Руководство пользователя **Godex ZX1300xi**)
3. Ручка регулировки принтера-аппликатора по горизонтали
4. Стойка принтера-аппликатора
5. Прижимной валик продукта.
6. Нож, служит для отделения напечатанной этикетки от подложки.
7. Модуль переноса этикетки представляет собой устройство, служащее для переноса напечатанной этикетки на верхнюю сторону объекта.
8. Ручка регулировки вылета этикетки. Данная регулировка позволяет смещать конец этикетки на нож.



Паспорт автоматического принтера-аппликатора уникальных этикеток Н-ПР-02.

РАБОТА С УСТАНОВКОЙ

Подготовка к работе

1. Расположить установку на ровной горизонтальной поверхности, при необходимости отрегулировать положение установки с помощью опор винтовых. Заземлить установку.
2. При работе через сетевое подключение, подключить кабель Ethernet к принтеру, произвести необходимые настройки сетевого адреса (при работе через порт USB подключите соответствующий кабель).
3. Подключить установку к питанию 220 вольт.
4. Включить установку повернуть пакетный переключатель «Питание» в положение «1»
5. Нажать кнопку «Пуск»
6. Заправить рулон с этикетками и риббон (при необходимости) согласно со схемой. Настроить принтер. См. раздел «Работа с принтером».
7. Установка в работе.

Включение установки

1. По окончании работы или в случае необходимости проведения ТО нажмите на кнопку «Пуск» повторно.
2. Повернуть пакетный переключатель «Питание» в положение «0». Принтер должен погаснуть.

Замена расходных материалов

1. Убедитесь, что установка находится в выключенном состоянии. При необходимости переключите пакетный переключатель в положение «0»
2. Заправить риббон, рулон с этикетками согласно со схемой? указанной в разделе «Работа с принтером»
3. Установка готова к работе.



Паспорт автоматического принтера-аппликатора уникальных этикеток Н-ПР-02.

РАБОТА С ПРИНТЕРОМ

Заправка этикетки

На рисунке 2 представлена схема заправки этикетки с риббоном.

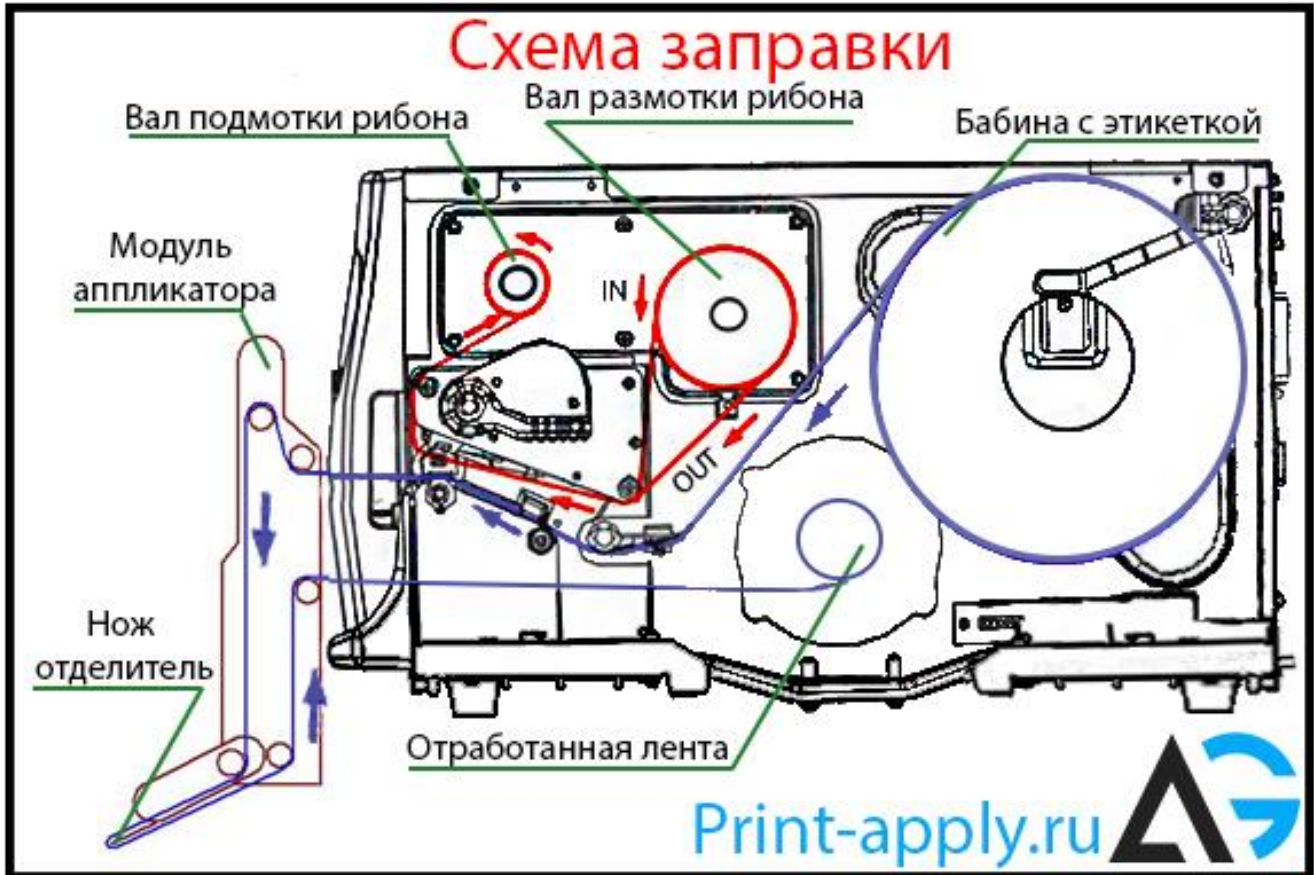


Рисунок 2. Схема заправки этикетки и риббона типа «Out» в принтер **Godex ZX1300xi**

Заправка этикетки. На неподвижный вал надеть бобину с этикеткой, затем ленту необходимо размотать на длину около 40 см и освободить подложку от клеящейся этикетки. Далее заправить ленту, как показано на рисунке 2, стрелочками показано направление движения ленты (линия красного цвета показывает ленту с этикеткой, а линия зеленого цвета показывает подложку). После заправки ленты на вал для подложки надеть соответствующую втулку (при необходимости) и натянуть ленту. Если лента заправлена правильно, то при работе принтера-аппликатора подвижный упругий демпфер будет регулировать натяжение ленты, что приведет к исключению ее обрыва. Нож отделяет клеящуюся этикетку от подложки, затем этикетка подается на передающую площадку, а подложка в свою очередь наматывается на соответствующий вал.

Заправка риббона. На рисунке 4 представлена схема, заправки для риббона типа «Out». Надеть риббон на соответствующий вал, затем заправить риббон в печатающую головку так,



Паспорт автоматического принтера-аппликатора уникальных этикеток Н-ПР-02.

чтобы красящий слой был направлен в сторону этикетки. На вал для пустого риббона надеть соответствующую втулку, натянуть ленту риббона и застегнуть печатающую головку.

После вышеизложенных операций проверить состояние риббона и этикетки, нигде не должно быть заломов и обрывов. Лента должна быть надета ровно и прилегать к соответствующим валам по всей ширине. Помните, что обрыв ленты может привести к выходу из строя компоненты принтера. Более подробное описание принтера можно посмотреть в приложении Н-ПР-02.03.00.001 (Руководство пользователя **Godex ZX1300xi**).

Настройка и калибровка принтера

Калибровку принтера необходимо выполнять после заправки ленты! На сенсорной панели зайдите в раздел **Главная** (Main) в появившемся меню выберите раздел **Тест** (Test) далее **Калибровка** (Calibration).

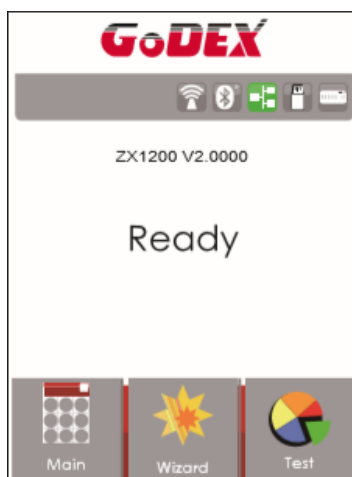


Рисунок 3. Внешний вид сенсорной панели управления принтером

Настройка принтера в режим аппликатора (выполнять необходимо только в случае, когда сбились настройки). На сенсорной панели зайдите в раздел **Главная** (Main) в появившемся меню выберите раздел **Устройства** (Device) -> **Настройка Дополнительной опции** (Options Setting) выберите **Аппликатор** (Applicator).



Рисунок 4. Последовательная схема настройки принтера



Паспорт автоматического принтера-аппликатора уникальных этикеток Н-ПР-02.

Настройка режима печати принтера. Режим печати зависит от расходного материала. Если для печати используется риббон, значит, в настройках принтера необходимо установить режим «Термоперенос». Если для печати не используется специализированная лента, значит необходимо установить параметр «Прямая термopечать». На сенсорной панели зайдите в раздел **Главная** (Main) в появившемся меню выберите раздел **Установки принтера** (Printer setting) далее **Режим печати** (Print mode) ставим **Прямая термopечать** (Thermal Transfer) либо **Термоперенос** (Direct Thermal).

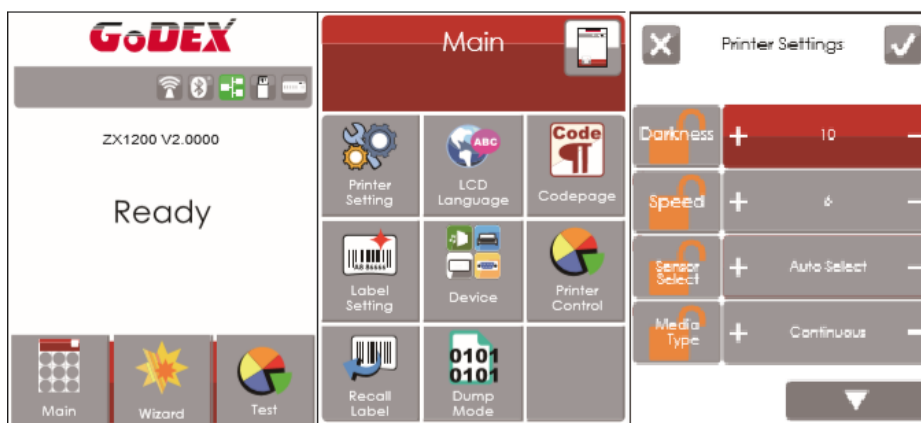


Рисунок 5. Последовательная схема настройки режима печати

Настройка задержки печати принтера.

Данная настройка принтера понадобится только в том случае, если наносить этикетку на продукт необходимо с задержкой. По умолчанию данный параметр на принтере установлен на нуле. Задержка печати устанавливается в секундах. Шаг регулировки зависит от прошивки принтера (от 0.01с до 1с). Максимальная задержка печати принтера 10 секунд.

Для регулировки **задержки печати принтера**, на сенсорной панели зайдите в раздел **Главная** (Main) в появившемся меню выберите раздел **Устройства** (Device) далее **Настройка Дополнительной опции** (Options Setting) и далее установите необходимое значение параметра **Start Delay**.

После задания значения **Start Delay** сохраните настройки, нажав на галочку в верхнем правом углу экрана принтера. Следующее задание принтер напечатает с задержкой.

Настройка времени игнорирования датчика продукта

Данная опция принтера позволит игнорировать сигналы с датчика продукта после его срабатывания. Данная настройка не позволит принтеру наклеить две этикетки на один продукт. Этот параметр чаще всего необходим для продукта в прозрачной упаковке, либо плоского, неровного продукта.



Паспорт автоматического принтера-аппликатора уникальных этикеток Н-ПР-02.

По умолчанию данный параметр на принтере установлен на нуле. Задержка печати устанавливается в секундах. Шаг регулировки зависит от прошивки принтера (от 0.01с до 1с).
Максимальная задержка печати принтера 10 секунд.

Для регулировки **игнорирования датчика продукта** сенсорной панели зайдите в раздел **Главная (Main)** в появившемся меню выберите раздел **Устройства (Device)** далее **Настройка Дополнительной опции (Options Setting)** и далее установите необходимое значение параметра **End Delay**.

После задания значения **End Delay** сохраните настройки, нажав на галочку в верхнем правом углу экрана принтера.



Паспорт автоматического принтера-аппликатора уникальных этикеток Н-ПР-02.

НАСТРОЙКА ПРИНТЕРА-АПЛИКАТОРА Н-ПР-02

Обозначение разъёма GPIO принтера

GPIO - порт ввода/вывода общего назначения, служит для низкоуровневого обмена цифровыми сигналами с внешними источниками информации. Позволяет программно установить состояние входа и считывать состояние выхода. Причём считывать можно как состояние входа, так и выхода.

I - обозначение сигналов Input signal (вход);

O - обозначение сигналов Output signal (выход).

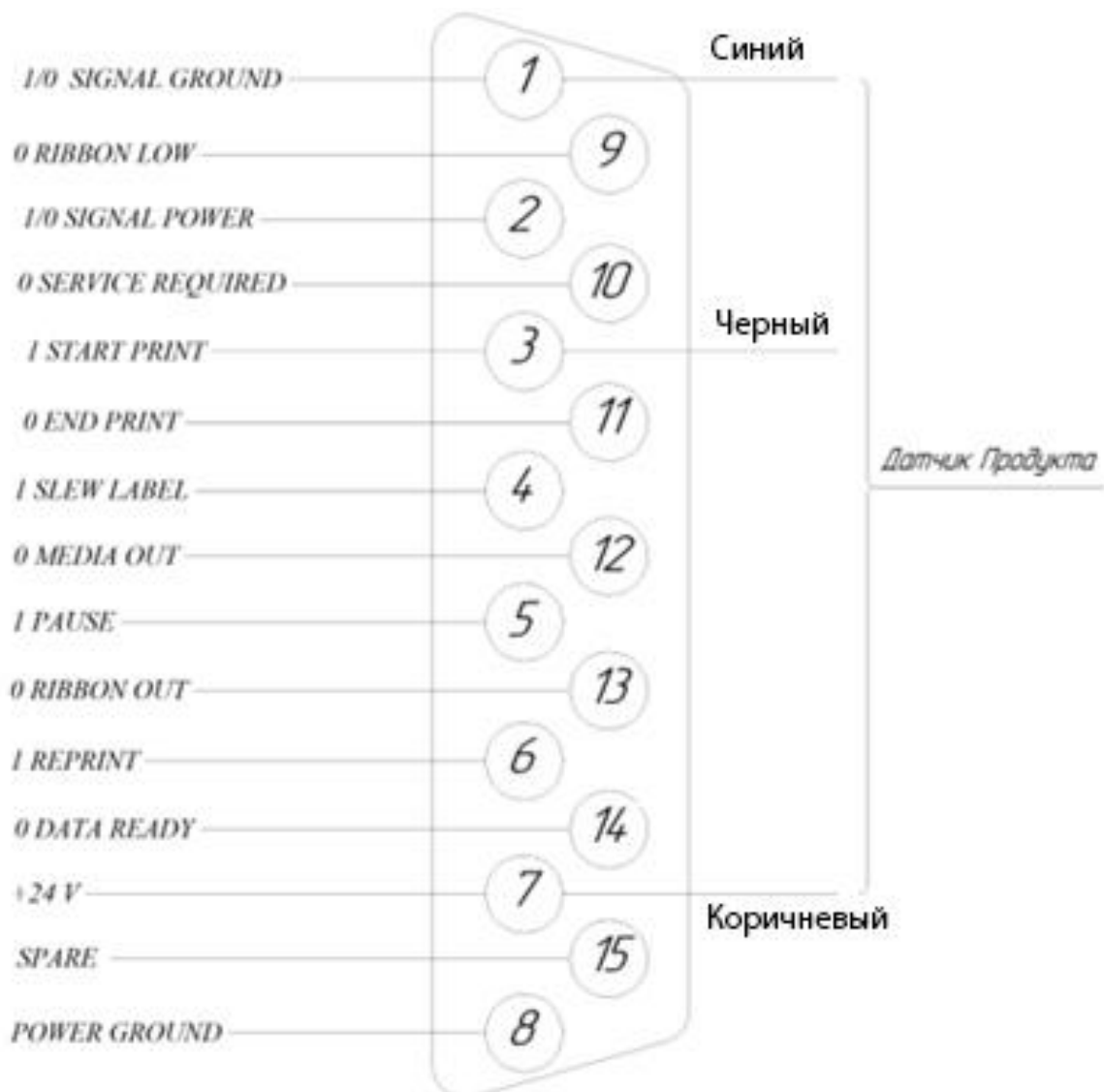


Рисунок 6. Обозначение разъёма GPIO принтера.

Данный разъём принтера позволяет настроить и использовать каждый из выводов. Работать с ними можно как индивидуально, так и управлять сразу целой группой выводов. Например, можно вывести кнопку паузы, для не штатной ситуации, когда необходимо остановить печать

Компания «Арни-Групп» промышленное оборудование для производственных предприятий,

тел.: [+7 \(495\) 740-59-66](tel:+7(495)740-59-66); www.print-apply.ru; info@print-apply.ru



Паспорт автоматического принтера-аппликатора уникальных этикеток Н-ПР-02.

принтера. С этих выводов так же можно выводить сигналы на светофор, для информирования рабочего персонала о состоянии принтера-аппликатора (данная опция не является базовой и устанавливается по желанию заказчика).

Для ввода принтер в режим паузы необходимо замкнуть 5й и 1й контакт, согласно распиновки GPIO разъема принтера.

Сигнальный светофор, как правило устройство, подающее световые сигналы. Обычно это 3 управляющих сигнала (красный, желтый, зеленый). В промышленной отрасли: Зеленый сигнал- правильная работа всех систем, машина в работе, желтый - питание (12V -24V), красный сигнализирует об ошибках принтера и авариях линии.

Синхронизация скоростей принтера и конвейера

Термотрансферный принтер позволяет печатать самоклеящиеся этикетки на высокой скорости. Для правильной работы принтера-аппликатора необходимо синхронизировать скорость печати (выдачи этикетки принтером) со скоростью конвейерной ленты. Точного позиционирования этикетки можно добиться только при помощи синхронизации скоростей.

Таблица 5. Синхронизация скоростей принтера и продукта.

Скорость печати принтера в дюймах	Скорость печати принтера в сантиметрах	Скорость продукта (конвейера)
4	10	6
6	15	9
8	20	12
10	25	15

Приведенная выше таблица помогает точно синхронизировать работу принтера с конвейерной лентой. Показана рекомендуемая скорость печати принтера при заданной скорости транспортёра.

Проблемы, которые могут возникнуть при неправильной синхронизации скоростей:

Скорость печати принтера больше, чем скорость конвейера. В данном случае наблюдается эффект гармошки, то есть складки напечатанной этикетки на продукте. Скорость печати принтера превосходит скорость конвейера.

Скорость печати принтера меньше, чем скорость конвейера. В данном случае продукт, находящийся на конвейерной ленте, будет срывать этикетку с ножа принтера. Принтер не успевает напечатать этикетку. Лента периодически будет рваться.

Оба этих варианта усложняют позиционирование и нанесение этикетки.



Паспорт автоматического принтера-аппликатора уникальных этикеток Н-ПР-02.

Порядок установки, настройки работы

1. Расположить установку на ровной горизонтальной поверхности, при необходимости отрегулировать положение установки с помощью опор винтовых.
2. Заправить рулон с этикетками согласно со схемой, указанной в разделе «заправка этикетки». (Этикетка не заправлена полностью, конец ее свободен, для правильной калибровки)
3. Заправить ленту (риббон) согласно со схемой, указанной в разделе «заправка этикетки».
4. Провести калибровку этикетки. Заправить этикетку, как указано выше на рисунке, через весь механизм
5. Отрегулировать положение датчика продукта (подключить блок управления к смежному устройству). Отрегулировать задержку печати этикетки и игнорирование датчика продукта (при необходимости).
6. Отрегулировать высоту устройства и щетку (прижимной валик) под продукт. При запуске конвейера, синхронизировать его со скоростью печати.
7. Подключить входной кабель установки к розетке 220 вольт, стабилизатора напряжения.
8. Включить принтер.
9. Отправить с ПК шаблон этикетки на печать. После нанесения этикетки на продукт, в случае необходимости произвести позиционирование регулировкой по высоте.
10. Для точного позиционирования нанесения этикетки (вперед-назад) необходимо настроить положение датчика продукта механически. Чем ближе датчик к ножу (отделителю) тем позже наносится этикетка на продукт.
11. После того, как была произведена полная настройка, установка готова к работе.
12. В ходе работы необходимо следить за исправностью установки.
13. В случае возникновения аварийной ситуации необходимо выключить установку.
14. По окончании работы выключить принтер.

ВАЖНО: При отправке на печать документа через драйвер, убедитесь, что ваш ПК использует текущие настройки принтера.

Для проверки настроек печати следует открыть программу для создания шаблона этикетки, затем создать новый или выбрать существующий эскиз этикетки. Обратите внимание на то, что размеры шаблона должны полностью соответствовать размерам этикетки, если данное правило не будет соблюдено, то печать будет выходить за пределы этикетки. При отправке на печать документа зайдите в свойства документа, рисунок 7.



Паспорт автоматического принтера-аппликатора уникальных этикеток Н-ПР-02.

Печать Метод печати объектов Производительность Кэш принтера

Принтер

Имя: TSC TTP-2610MT

Состояние: Готов Свойства документа...

Модель: TSC TTP-2610MT Свойства принтера...

Порт: USB004

Расположение: Печатать на обеих сторонах

Комментарий: Печать в файл

Рисунок 7. Окно отправки документа на печать

В открывшемся окне выберите имя вашего принтера, а затем перейдите во вкладку материал для печати, см рисунок 6 и проверьте установленные параметры:

Метод: **Использовать текущую настройку принтера**

Действие после печати: **Использовать текущие настройки принтера.**

Для выхода и сохранения настроек нажмите ОК.

Параметры страницы Графика

Материал для печати Параметры О программе

Параметры носителя

Метод: Использовать текущую настройку принтера

Тип: Этикетки с зазорами

Высота зазора: 3.0 mm Смещение зазора: 0.0 mm

Обработка носителя

Действие после печати: Использовать текущие настройки принтера

Рисунок 8. Настройки для печати

Если пренебречь данным настройками, то принтер не будет исправно работать в режиме аппликатора!

После настройки и заправки принтера следует проверить готовность принтера к работе.

1. При отправке документа на печать, на принтере вы увидите окно с очередью печати. Если все настройки введены верно, то принтер напечатает отправленную на печать этикетку, а смотчик замотает подложку на вал.



Паспорт автоматического принтера-аппликатора уникальных этикеток Н-ПР-02.

2. После первой напечатанной этикетки убедитесь, что принтер откалиброван, этому соответствует ровная печать по всей площади этикетки (нет сдвига эскиза, напечатанный рисунок соответствует шаблону, отправленному на печать), принтер печатает только одну этикетку. Если есть необходимость откалибровать принтер, то выберете в меню принтера вкладку «Калибровка» и откалибруйте принтер (калибровка принтера возможна только когда конец этикетки свободен, не замотан на смотчик). После калибровки рисунок напечатается в соответствии с шаблоном, отправленным на печать (если этого не произошло, то проверьте правильность отправленного на печать шаблона, его размеры и т.д.).
3. Принтер готов к работе.

Таблица неисправностей принтера

Приведена таблица с возможными функциональными неисправностями, которые можно устранять самостоятельно. При неисправностях, которые возникают регулярно, а также, в случаях повреждения принтера - аппликатора, рекомендуется обращаться к производителю оборудования.

Таблица 6. Синхронизация скоростей принтера и продукта.

Проблема	Решение
Принтер включен, но светодиод не загорается	◆ Проверьте источник питания
Светодиод загорается красным и прерывается печать.	◆ Проверьте настройки программного обеспечения (настройки драйвера) и программу печати. ◆ Проверьте, правильно ли закрыт механизм печати.
Этикетка проходит через принтер, но нет печати.	◆ Убедитесь, что рулон с этикетками заправлен правильной стороной и материал соответствует режиму печати (термотрансферная, либо прямая термопечать) ◆ Убедитесь что выбран правильный драйвер принтера. ◆ Убедитесь, что риббон заправлен правильной стороной и выбран соответствующий режим печати.



Паспорт автоматического
принтера-аппликатора уникальных этикеток Н-ПР-02.

Этикетка застревает во время печати	<ul style="list-style-type: none">◆Очистите бумагу от замятия. Удалите все материалы, оставшиеся на печатающей головке. Очистите печатающую головку.◆Проверьте правильность установки направляющих для этикетки.
На некоторых частях этикетки нет печати.	<ul style="list-style-type: none">◆Проверьте, нет ли на печатающей головке материала, мешающего печати.◆ Проверьте наличие ошибок в программе печати.◆Проверьте ленту на наличие морщин.
На некоторых частях этикетки изображение размыто.	<ul style="list-style-type: none">◆Проверьте печатающую термоголовку на наличие пыли и других загрязнений.◆Проверьте качество материала для печати.◆ Проверьте настройку темноты.
Распечатанное изображение позиционируется неправильно.	<ul style="list-style-type: none">◆Проверьте, не покрыт ли датчик этикетки бумагой или пылью.◆Проверьте, подходит ли материал для этикеток. Свяжитесь с вашим поставщиком.◆Проверьте настройки направляющей для бумаги.◆ Проверьте правильно ли выбран драйвер для принтера.
Пропуск этикеток при печати	<ul style="list-style-type: none">◆ Проверьте настройку длины этикетки.◆ Проверьте, не покрыт ли датчик пылью.◆ Запустите функцию калибровки.



Паспорт автоматического принтера-аппликатора уникальных этикеток Н-ПР-02.

ТЕХНИЧЕСКОЕ ОБСЛУЖИВАНИЕ

Техническое обслуживание установки сводится к соблюдению правил эксплуатации, изложенных в данном паспорте, устранению мелких неисправностей и периодическом осмотре, соблюдению санитарных правил для предприятий химической и др. промышленности.

Техническое обслуживание комплектующих, входящих в состав установки (принтера), производится в соответствие с требованиями технических паспортов или инструкций по эксплуатации на эти изделия.

За отказ установки, обусловленный его неправильным техническим обслуживанием, предприятие-изготовитель ответственности не несет.

Требования к персоналу

Сотрудники, эксплуатирующие машину, должны получить конкретную профессиональную подготовку или иметь достаточный опыт работы с машинами этого типа.

В случае недостаточной профессиональной подготовки операторов. Клиент обязан запросить необходимую информацию у поставщика оборудования.

Персонал, производящий эксплуатацию и техническое обслуживание установки, должен быть квалифицированным, и зрелым для выполнения задач, описанных ниже, правильно интерпретировать содержание данного руководства, а также обеспечивать безопасность и скрупулезное проведение проверок.

К работе не допускается не квалифицированный персонал, инвалиды и лица, находящиеся в состоянии алкогольного и наркотического опьянения.

Клиент несет полную ответственность за квалификацию, психическое и физическое состояние специалистов работающих с оборудованием.

Персонал, эксплуатирующий оборудование, должен отвечать следующим требованиям:

- Полное использование их верхних и нижних конечностей.
- Знание цвета и способность его распознавать.
- Хорошее зрение и слух.
- Умение, как читать, так и писать.
- Знать предупреждающие сигналы на машине.

Операторы, работающие с установкой, всегда должны использовать средства индивидуальной защиты, предусмотренные законом в стране эксплуатации, и все средства



Паспорт автоматического принтера-аппликатора уникальных этикеток Н-ПР-02.

защиты, предоставляемые работодателем, такие как: звуконепроницаемые наушники, перчатки, очки и т.д.

Эксплуатационная безопасность принтера-аппликатора

Принтер-аппликатор Н-ПР-02 является полностью автоматическим, предназначен для печати и нанесения самоклеящихся этикеток на продукты или упаковку.

Неправильная эксплуатация установки может привести к несчастным случаям, ущербу имущества и остановке производства.

Используйте установку только в соответствии с теми рекомендациями, которые содержатся в данной инструкции.

Не работайте на таком оборудовании без требуемых предохранительных мер.

Производите настройку принтера-аппликатора только в соответствии с требованиями данной инструкции и должной осторожности.

Используйте только фирменные комплектующие детали в установке. Не делайте никаких усовершенствований или изменений в принтере-аппликаторе.

Ремонт такого оборудования может осуществляться только уполномоченными на то специалистами, которые знают о связанных с этим рисках.

Принтер-аппликатор функционирует от сетевого напряжения. Прикосновение к открытым частям электрооборудования может вызвать электрошок и привести к сильным ожогам.

Подсоединяйте установку к нормально функционирующей розетке, которая имеет заземление.

Перед очисткой выключите установку и отключите ее от сети. Аппликатор не защищен от попадания воды/водяных брызг.

Держите принтер-аппликатор сухим.

Если на него попала вода, немедленно выключите аппарат и отсоедините его от сети. Информировать об этом специалиста из службы по техническому обслуживанию.

Слишком высокое или низкое напряжение может повредить установку.

Работайте на установке, используя только то напряжение, которое указано на его фирменной марке.

Убедитесь, что напряжение сети, указанное на принтере-аппликаторе, является таким же, которое обеспечивается источником электропитания



Паспорт автоматического принтера-аппликатора уникальных этикеток Н-ПР-02.

Правила хранения и транспортировки

Установка должна храниться в складских помещениях при температуре окружающей среды от плюс 10 до плюс 35 °С; относительной влажности воздуха от 45 до 80 %.

Если установка хранится более чем 18 месяцев, то должна производиться консервация в соответствии с ГОСТ 9.014-78.

Транспортирование установки допускается автомобильным, железнодорожным, авиационным и водным транспортом в соответствии с условиями и правилами перевозок, действующими на каждом виде транспорта.

При погрузке и транспортировании установки необходимо соблюдать и выполнять требования манипуляционных знаков на таре.



Паспорт автоматического
принтера-аппликатора уникальных этикеток Н-ПР-02.

Свидетельство о приемке

Автоматический принтер-аппликатор этикеток Н-ПР-02, заводской номер _____, соответствует конструкторской документации Н-ПР-02.01.00.000, паспортным характеристикам и признан годной к эксплуатации.

Дата выпуска: _____

Представитель поставщика _____



Паспорт автоматического принтера-аппликатора уникальных этикеток Н-ПР-02.

Гарантийные обязательства

Гарантийные условия считаются действительными только в случае, если клиент соблюдает все обязательства, принятые производителем.

Предприятие гарантирует соответствие Автоматического принтера-аппликатора этикеток Н-ПР-02 паспортным характеристикам при соблюдении условий транспортировки, хранения, монтажа, наладки, эксплуатации и технического обслуживания. Гарантийный срок эксплуатации составляет 12 месяцев со дня продажи оборудования.

Ввод установки в эксплуатацию должен проводиться представителями сервисного отдела поставщика. Гарантийные обязательства не распространяются на установку со следами механических повреждений и на установку, подвергшуюся несогласованному с предприятием изготовителем ремонту или конструктивному изменению.

После проведения пуско-наладочных работ составляется "АКТ о проведении пуско-наладочных работ" и подписывается двумя сторонами.

Предприятие изготовитель оставляет за собой право, не уведомляя потребителей, вносить изменения в конструкцию установки, не ухудшающие ее паспортные характеристики.

Производитель является стороной, которая разрабатывает, изготавливает машину, и владеет проектом. Клиент должен быть взят как конечный пользователь тех. документации или продукта.

Производитель несет ответственность исключительно за дефекты, связанные с нормальной эксплуатации устройства. Гарантия не распространяется на части, подлежащие естественному износу, и части поврежденные в результате неправильного использования устройства.

Производитель не несет ответственность за любые дефекты или поломки, возникающие: при неправильном использовании устройства; при повреждении вследствие транспортировки или невыполнения требований к условиям окружающей среды; из-за отсутствия или ненадлежащего обслуживания; при подделке или неквалифицированном ремонте; при работе неквалифицированного персонала, или при использовании продукции, не касающейся нормального использования устройства.

В течение гарантийного периода. Производитель обязуется устранить любые производственные недостатки при условии нормальной эксплуатации устройства.

Гарантийные исключения

Производитель не несет ответственности за несоблюдение норм, регулирующих правильную установку оборудования или интеграцию в производственные линии. Производитель



Паспорт автоматического принтера-аппликатора уникальных этикеток Н-ПР-02.

не несет ответственности за полученные телесные повреждения или ущерб, понесенный из-за несоблюдения инструкций изготовителя. Так же, если устройства безопасности машины не использовались, были изменены, или были подделаны.

Производитель не несет ответственности за травмы и повреждения, связанные с неумелым или неосторожным использованием оборудования, осуществляемых необученным персоналом. При проведении операций, которые не соответствуют описанным в этом руководстве и в прилагаемой документации.

В случае необходимости, возможно, запросить обучение конечного персонала.

Не возможно, предвидеть все варианты установки и условия, в которых машина будет установлена. Клиент должен проверить следующее:

Внешние осветительные системы, которые позволяют операторам работать в безопасных условиях.

Элементы крепления, способные выдержать вес машины, относительно безопасные расстояния, до силовых кабелей, воздушных линий и т. д.

Учесть возможный шум, производимый в процессе работы.

Огнестойкое оборудование или оборудование для использования в горючих условиях.

Персональную защитную одежду для персонала.

Заказчик обязан использовать только оригинальные запасные части и должен устанавливать их в соответствии с установленной практикой.

Изготовитель не несет ответственности за утилизацию продуктов необходимых для запуска машины или производства: продукты и все что они содержат, отработанные смазочные масла, аккумуляторы, контейнеры для утилизации и т.д. Поэтому клиент должен лично распоряжаться веществами, которые потенциально вредны для окружающей среды в соответствии с правилами, действующими в регионе, где машина установлена.

Сведения об утилизации

Критерии предельных состояний установки: установка непригодна для эксплуатации в случае разрушения каркаса, стойки изделия и потерей их несущих способностей, а также в случае изношенности вращающихся элементов, не подлежащих восстановлению. Установка подлежит выводу из эксплуатации, списанию и утилизации.

В случае непригодности изделия для использования по назначению производится его утилизация, все изношенные узлы и детали сдаются в пункты вторсырья

Использование непригодного изделия по назначению ЗАПРЕЩЕНО!

Компания «Арни-Групп» промышленное оборудование для производственных предприятий,
тел.: [+7 \(495\) 740-59-66](tel:+74957405966); www.print-apply.ru; info@print-apply.ru



Паспорт автоматического
принтера-аппликатора уникальных этикеток Н-ПР-02.

Сведения о рекламации

Потребитель предъявляет рекламацию предприятию-поставщику.

АДРЕС ПРОИЗВОДИТЕЛЯ

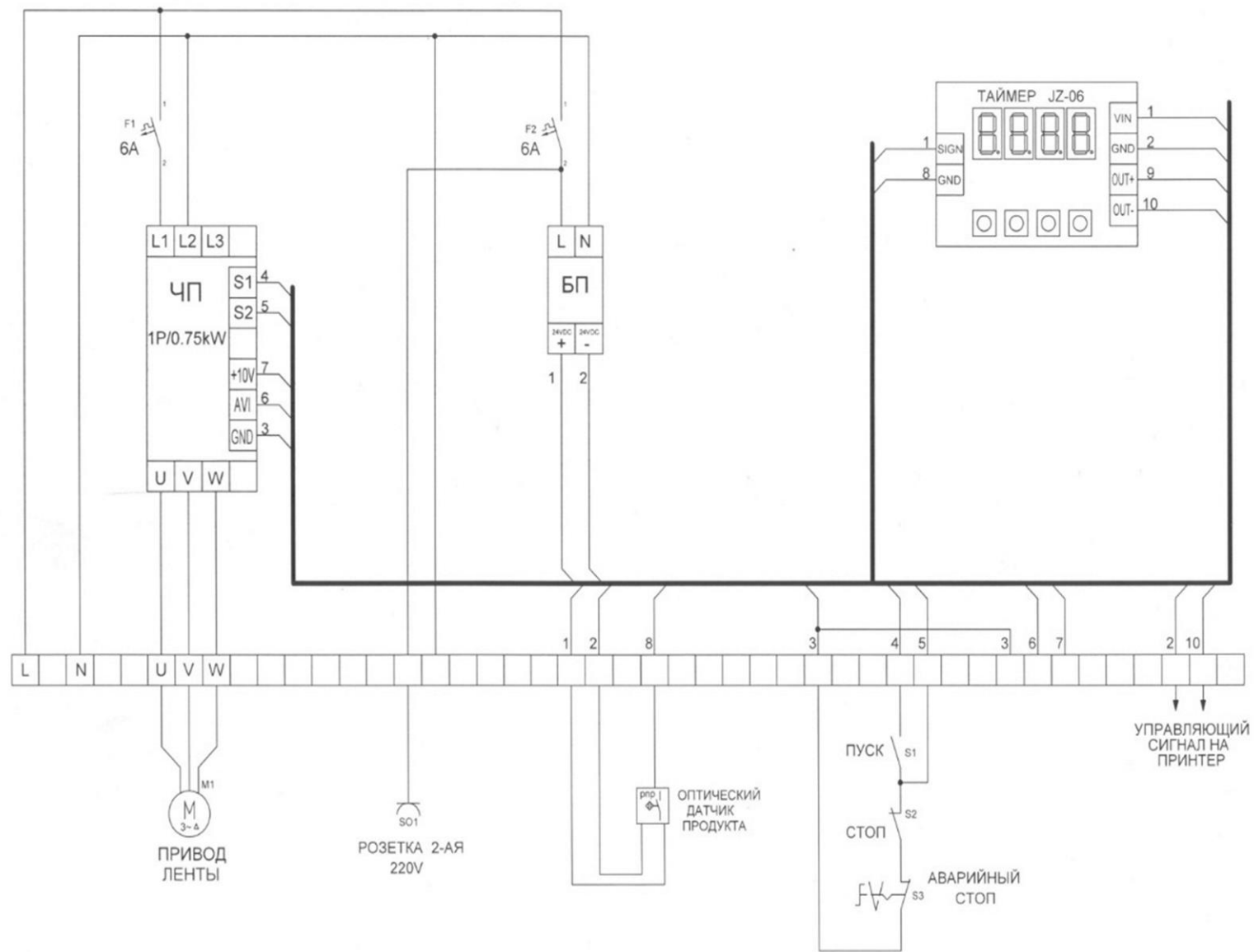
Телефоны: г. Москва [+7 \(495\) 740-59-66](tel:+7(495)740-59-66);

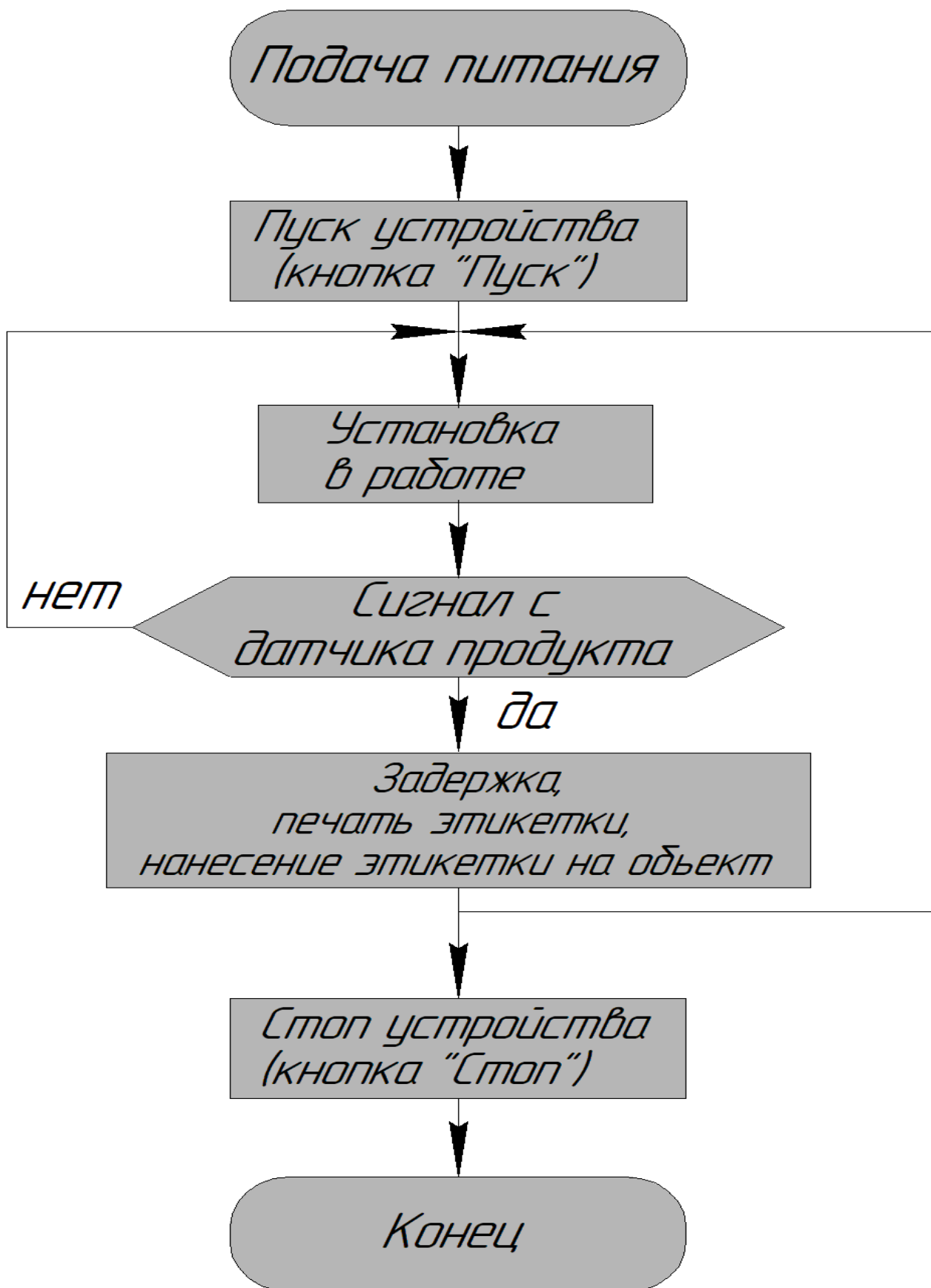
Email: info@print-apply.ru

Сервисный отдел: service@print-apply.ru

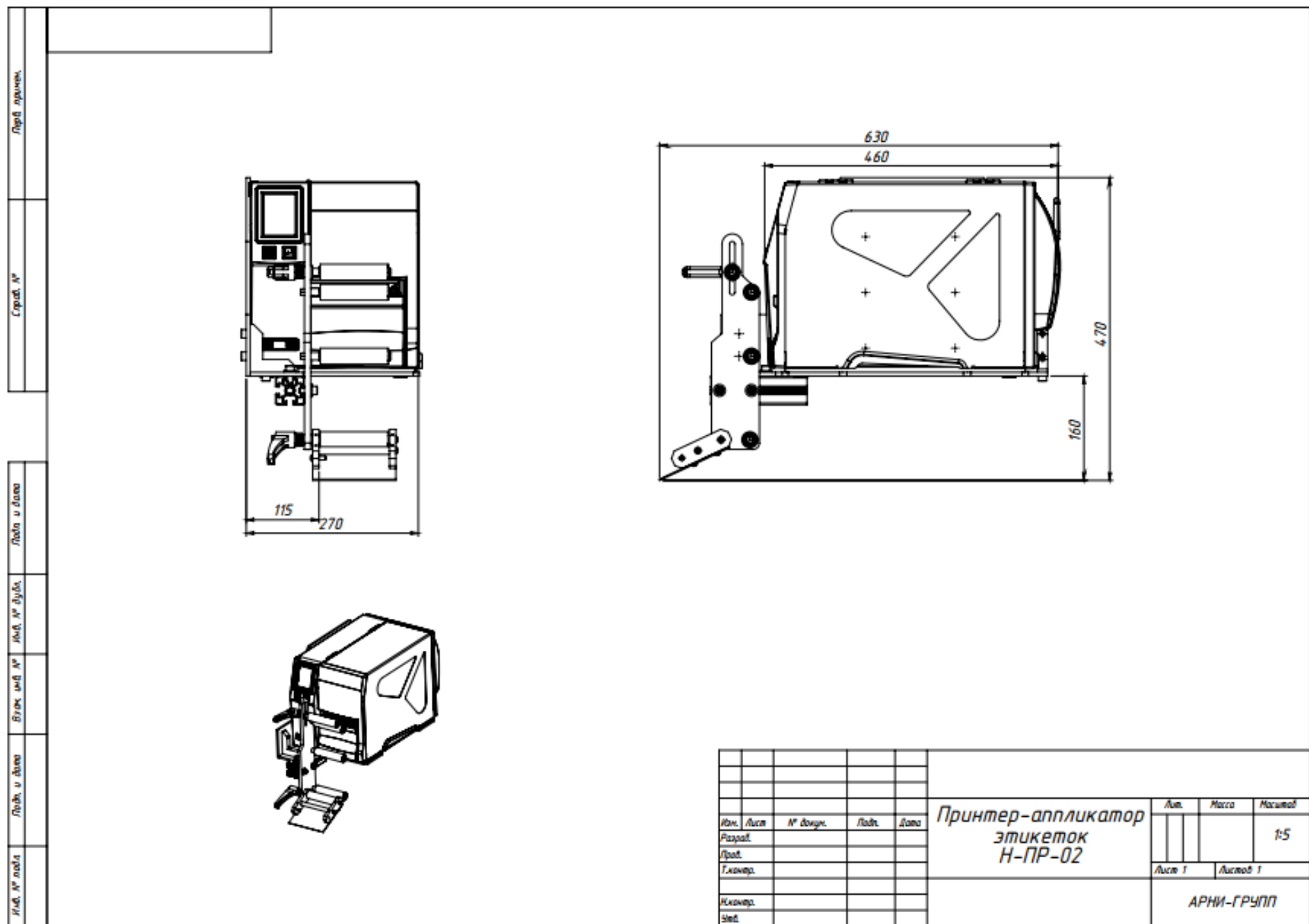
По всем вопросам ремонта, обслуживания, поставки запасных частей обращайтесь к производителю

Приложение 1. Принципиальная электрическая схема Н-ПР-02.

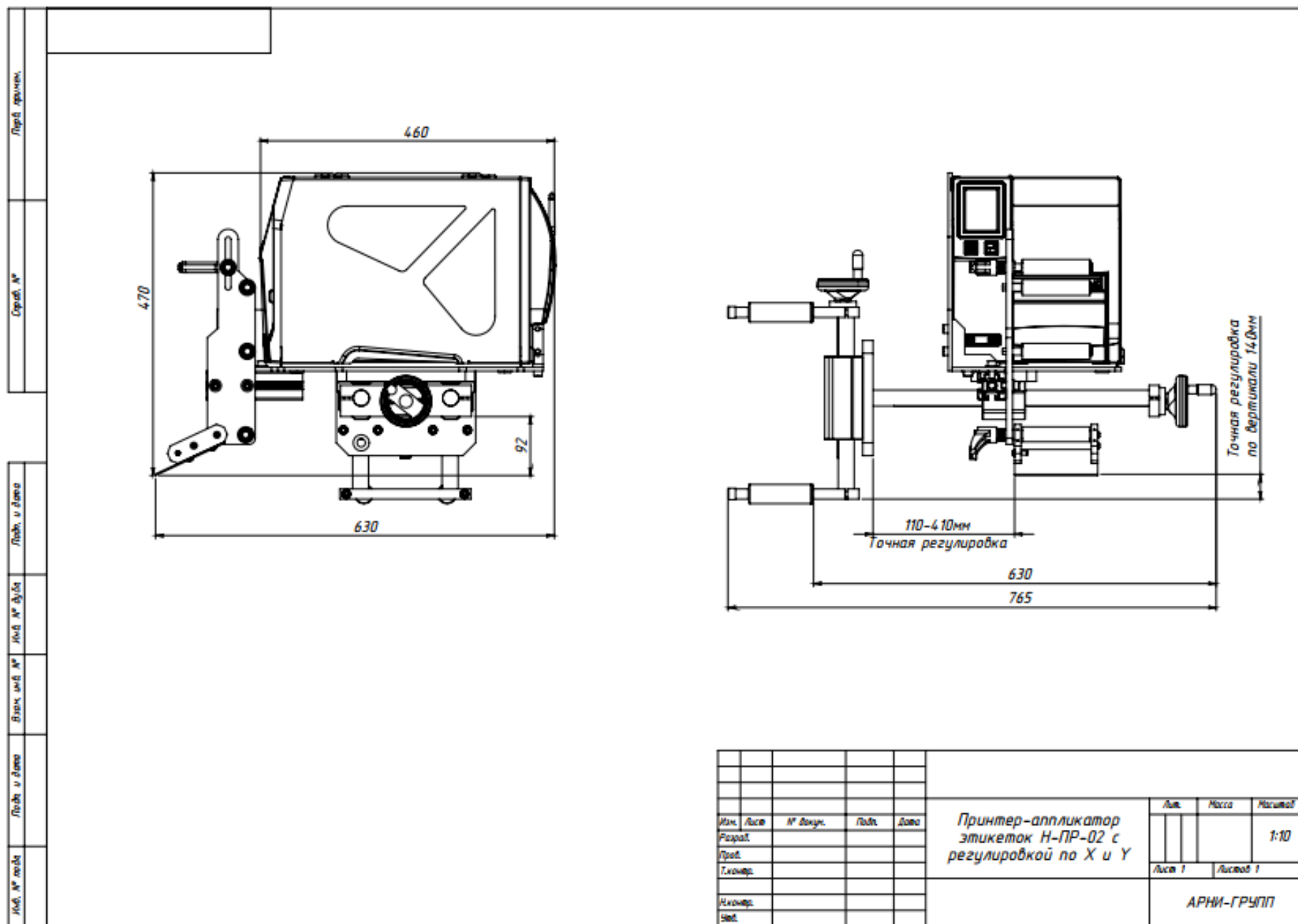




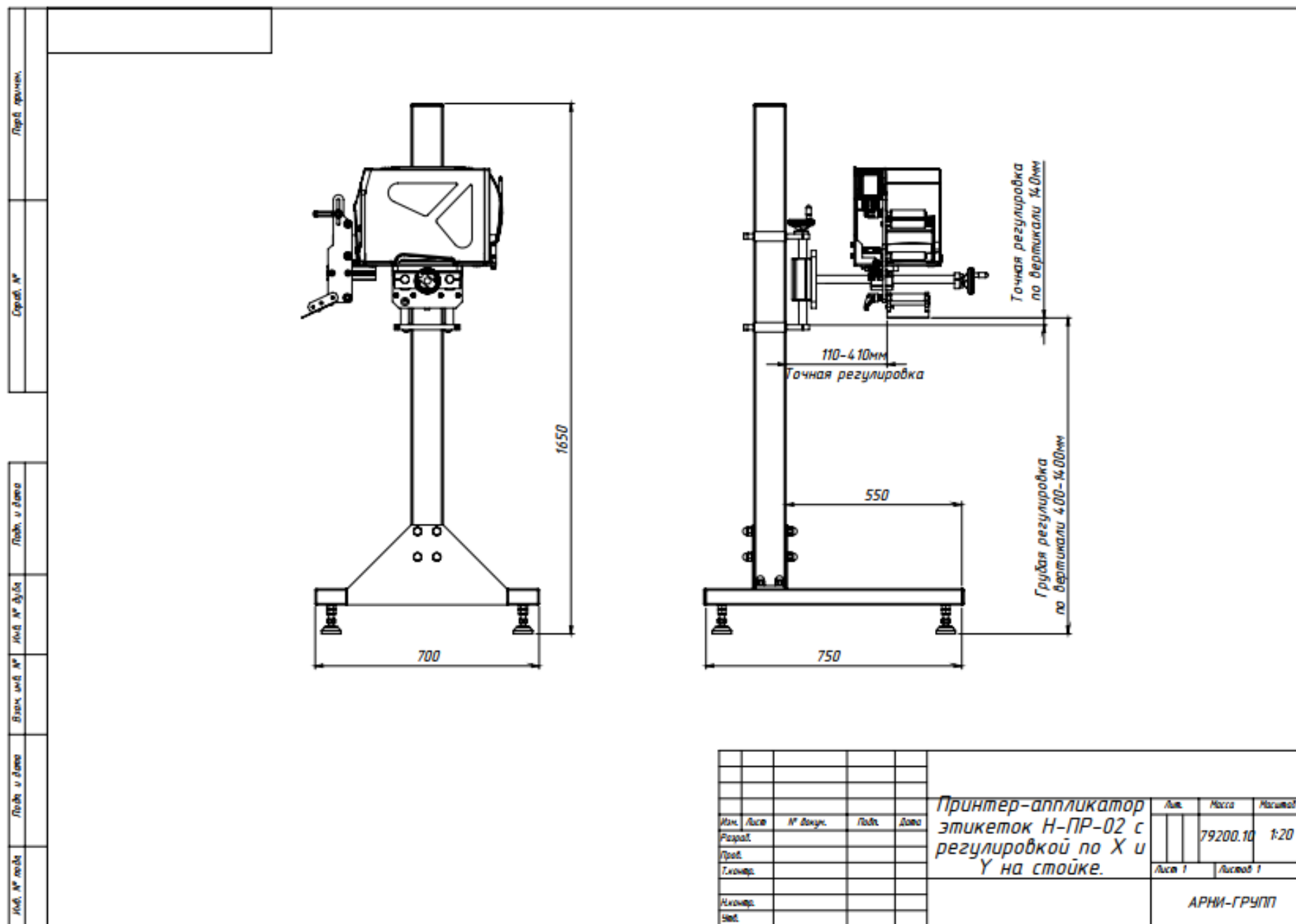
Приложение 3. Габаритный чертеж принтера с ножом отделителем Н-ПР-02.



Приложение 4. Габаритный чертеж принтера с регулировкой Н-ПР-02



Приложение 5. Габаритный чертеж принтера со стойкой Н-ПР-02



ООО «АРНИ-ГРУПП» - Российский производитель
промышленного оборудования.



Название компании ООО «АРНИ-ГРУПП»

тел.: +7 (495) 740-59-66

САЙТ: www.print-apply.ru;

ПОЧТА: info@print-apply.ru

