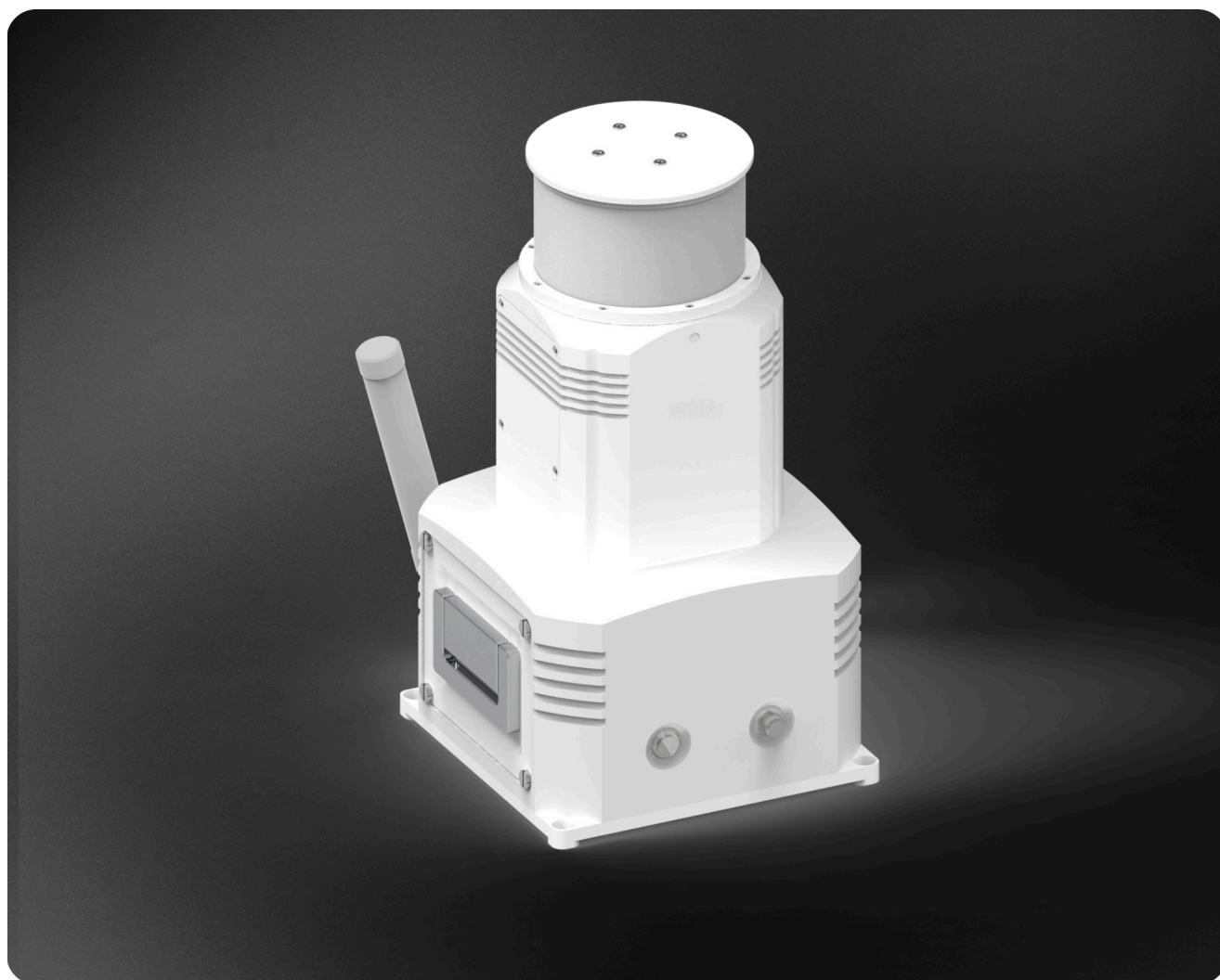


IST-LINE SM

INFRARED PANORAMIC SERIES



Камеры серии SM — панорамный тепловизор с круговым обзором 360°, оснащенный неохлаждаемым 12-микронным тепловизионным модулем. Компактные размеры позволяют его устанавливать практически в любых местах. Продвинутый ИИ алгоритм позволяет определить вторжение в охраняемую область и, в случае необходимости, генерировать тревогу. Может использоваться в качестве переносной панорамной тепловизионной камеры.

Подробные характеристики по моделям IST-Line SM

Название модели	KSS-THC-IST-SM R640-T19-P	KSS-THC-IST-SM R640-T25-P
Тип детектора	VOx неохлаждаемый FPA детектор	
Диапазон спектра	8-14μm	
Тепловая чувствительность	≤40mK (@25°C, F#1.0 ,25Hz)	
Разрешение детектора	640×512	
Шаг пикселя	12μm	
Фокусное расстояние	19 мм	25 мм
Разрешение панорамного снимка	9900×512	13000×512
Угол обзора	360°×18.4°	360°×14°
Диапазон панорамирования	Панорамирование на 360°, постоянное вращение	
Скорость панорамирования	До 219°/s	До 180°/s
Угол наклона	±5°	
Параметры питания	POE/DC24V	
Интерфейс передачи данных	RJ45 адаптивный 10M/100M	
Съёмная батарея	24V 6Ah (две батареи в комплекте)	
Беспроводной модуль	Передача сигнала по Wi-fi, до 50м	
Встроенный экран	Диагональ 10,1 дюйм	
Диапазон рабочих температур	-40°C – +50°C, <90%RH	
Класс влагозащиты	IP66	
Размеры (Д×Ш×В)	161×205×290.5мм	
Масса	5.1 Кг	
Дистанция обнаружения	600 м	750 м

человека		
Дистанция обнаружения транспортного средства	1200 м	1500 м

Далее “Чертежи моделей IST-Line S”

Чертежи моделей IST-LINE SM

