



Корпусная RFID-метка постоянного монтажа для маркировки объектов городской инфраструктуры и малых архитектурных форм с дистанцией считывания до 7 метров

Размер, мм
128 x 26 x 12

Материал:
Полипропилен

Тип метки UHF
Чип:
MR6P

Дальность считывания:
до 7* м

Класс влагозащиты
IP 67

Выдерживает температуры
от -60 до +85

RFID-метка S-Tag® MAF предназначена для маркировки объектов из металла: станков и оборудования, контейнеров и оборотной тары, промышленных роботов, транспорта, прочих механизмов и устройств на промышленных производствах.

- Разработка ГК «Силтэк», производится в России
- Повышенные защитные характеристики корпуса, сохраняющие радиофизические свойства антенны и целостность устройства при ударах, высоких перепадах температур и воздействиях агрессивных сред
- Большая площадь для нанесения маркировки

ОБЪЕКТЫ ПРИМЕНЕНИЯ

Скульптурные композиции
Детские площадки
Спортивные тренажеры, инвентарь
Скамейки
Урны

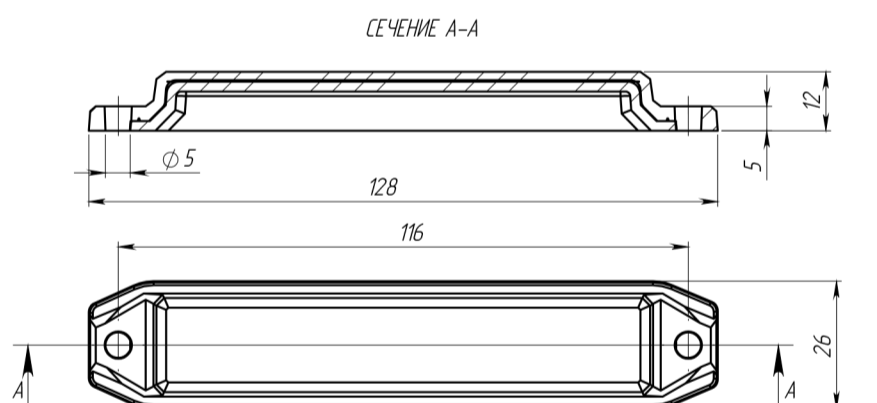
СЕКТОРА ПРИМЕНЕНИЯ

Городская инфраструктура
Склады
Транспортные компании
Производство

Корпусные RFID метки специального назначения

S-Tag® MAF

СИЛТЭК



КРЕПЛЕНИЕ НА ОБЪЕКТ

На болты/саморезы заклёпки, пластиковые стяжки с профилем сечения до 4.7x2.7, на двустороннюю клейкую ленту

- ! крепеж не входит в комплект поставки

ЦВЕТ КОРПУСА

Стандарт



Под заказ



МАРКИРОВКА

С помощью лазерной маркировки нанесение 2D штрихкодов DataMatrix, QR-кодов, неповторяющихся номеров, ваших логотипов или других изображений по запросу

ТЕХНИЧЕСКИЕ ХАРАКТЕРИСТИКИ

Габаритные размеры корпуса, мм	128 x 26 x 12
Материал корпуса	Полипропилен
Цвет корпуса	Стандартные: желтый, оранжевый, серый Под заказ: белый, зеленый, голубой, розовый, бирюзовый, черный
Температура эксплуатации, °C	от -60 до +85
Степень защиты	IP67
Устойчивость к химическим соединениям	Повышенная (кислоты, щелочи, УФ)
Максимальная дальность считывания на металле (2W ERP)*, м	5
Максимальная дальность считывания в воздухе (2W ERP)*, м	7
Микросхема (Чип)	MR6P
Частотный диапазон, МГц	UHF (860-960 MHz)
Стандарт передачи данных	ISO 18000-6C EPC Global Gen 2V2
Память EPC, бит	96 (макс. 128)
Память TID (UID), бит	96
Память USER, бит	32 (макс. 64)
Количество циклов перезаписи	100 000 (при t ≤ 55 °C)
Срок хранения данных	20 лет (при t ≤ 55 °C)
Гарантийный срок	1 год

*Дальность считывания – это теоретическое значение, рассчитанное для неотражающей среды, в которой используются антенны с максимальной допустимой мощностью в соответствии с ETSI EN 302 208 (2W ERP). Различные материалы поверхности объектов маркировки и различное оборудование чтения меток могут влиять на дальность и производительность при чтении меток. Для подбора оборудования проконсультируйтесь с менеджером.