



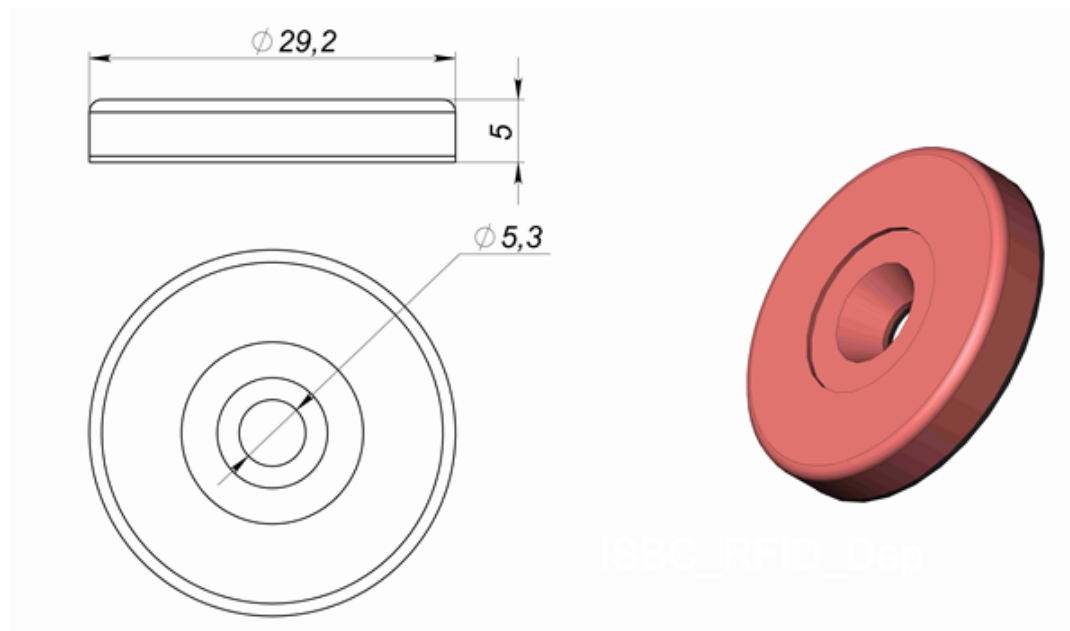
124365 г. Москва, г. Зеленоград,
ул. Заводская, 1Б, строение 1, этаж 1, комната 7

тел. +7(495)133-00-01
sale@isbc-rfid.ru

www.isbc-rfid.ru

05/10/2022 V 1.0

Метка радиочастотной идентификации Корпусная метка ISBC Tags ReflectHF



Технические параметры Электронные параметры

Таблица 1

Чип	Тип памяти	Дистанция считывания
	USER	
NXP NTAG213	144 байт	до 5 см

Рабочая частота: 13,56 МГц;



Физические параметры и персонализированные опции

Таблица 2

Монтаж	винты (отверстия диаметром 5.3 мм)
	клеевой слой
Персонализация по запросу	электронное кодирование
	лазерная гравировка

Ключевые характеристики Корпусной метки ISBC Tags ReflectHF

1. Степень защиты корпуса – IP69K – высокая защита от пыли и влаги, дополнительная защита от повышенных температур и струй воды под высоким давлением
2. Высокая устойчивость к УФ-излучению
3. Высокая стойкость к кислотам, спиртам, растительным и минеральным маслам, бензину
4. Материал корпуса сохраняет свои характеристики при высоких температурах, в условиях повышенной влажности, при воздействии соляного тумана
5. Высокая устойчивость к растрескиванию

Таблица 3

Размер	29,2 x 5 мм
Материал	АБС-пластик



Ассортимент меток ISBC Tags ReflectHF

Ассортимент меток ISBC Tags ReflectHF представлен 2 видами:

Таблица 4

Артикул	Наименование	Пояснение	Форма поставки
100-11405	Метка ISBC Tags ReflectHF с клеем	Корпусная метка с клеевым слоем	Поштучно
100-11761	Метка ISBC Tags ReflectHF с клеем (Antimetal)	Корпусная метка с клеевым и ферритовым слоем	Поштучно

Условия применения

Таблица 5

Артикул	Применение
100-11405	Радиометка универсальная общего назначения с клеевым слоем. Хорошо подходит для размещения на объектах вне помещений и при использовании смартфонов с NFC. Дистанция считывания до 5 см.
100-11761	Радиометка универсальная общего назначения с клеевым и ферритовым слоем. Хорошо подходит для размещения на объектах вне помещений и при использовании смартфонов с NFC. Адаптирована для работы на металлических поверхностях. Дистанция считывания на любых поверхностях до 5 см.



Климатические и эксплуатационные параметры

Таблица 6

Хранение	от -45°C до +80°C
Рабочий диапазон	от -45°C до +80°C – стабильная дистанция считывания
Для уверенной работы, пожалуйста, заранее протестируйте в применяемых условиях.	
Срок эксплуатации	20 лет при соблюдении нормальных условий использования