

Промышленный Ethernet-коммутатор, корпус IP65, 10 медных портов, соответствует стандарту EN50155 L2

Обзор продукта

GIS-XC-M-B10109X — управляемый промышленный Ethernet-коммутатор второго уровня, разработанный для железнодорожного транспорта. Продукт соответствует требованиям международного стандарта EN50155, оснащен 10 портами M12. Имеет широкий диапазон температур эксплуатации (от -40°C до +80°C), корпус со степенью защиты IP65, LED-индикаторы. Это надежное решение для объединения Ethernet-устройств в сеть, которое легко адаптируется к суровым условиям.

Поддерживает различные сетевые протоколы и отраслевые стандарты: X-Ring, ERPS/RSTP, 802.1Q VLAN, функцию QoS, DHCP-клиент, а также функцию статической многоадресной рассылки IGMP, агрегацию и зеркалирование портов. Среди функций управления – настройка портов, сбор статистики портов, быстрая настройка, онлайн-обновления. Интерфейс системы управления простой и понятный для пользователя.

Оборудование оснащено безвентиляторной системой охлаждения, характеризуется низким энергопотреблением. Может быть адаптировано к промышленным условиям со строгими требованиями к электромагнитной совместимости и широко применяется в бортовых системах PIS, системах управления поездами и других подсистемах железнодорожного транспорта.



**X91010B-M: Промышленный Ethernet-коммутатор второго уровня,
10 медных портов*1GE, соответствует EN50155
Габариты: 186 x 121 x 30 мм**

Характеристики

- ✧ 8 x 10/100/1000Base-T медных портов M12
- ✧ 2 x порта 10/100/1000Base-T
- ✧ Поддерживает ERPS / RSTP X-Ring, самовосстанавливающееся кольцо
- ✧ Поддерживает IEEE 802.1X, безопасное управление доступом
- ✧ Автономное веб-управление, серверное управление SNMP
- ✧ Защита от грозовых перенапряжений: общий режим 6 кВ / дифференциальный режим 2 кВ для сетевого порта, общий режим 4 кВ / дифференциальный режим 2 кВ для питания
- ✧ Защита от электростатического разряда: контактный разряд 4 кВ, воздушный разряд 8 кВ
- ✧ Температура эксплуатации от -40°C до +80 °C, в моделях со сверхнизкой температурой эксплуатации – от -60°C

Спецификация

Серия	GIS-XC-M-B10109X	
Порты	8 * 10/100/1000 медных Ethernet-портов Base-T(X) M12 X code female 2 * 10/100/1000 медных разъема Base-T(X) M12 X code female с функцией байпас, автоматическое определение, полный/полудуплексный режим MDI/MDI-X с самоадаптацией	
	1 * порт питания M12 (двойное резервирование питания)	
Стандарты Ethernet	IEEE 802.3: 10Base-T Ethernet; IEEE 802.3u: 100Base-TX Fast Ethernet; IEEE 802.3ab: 1000Base-T Gigabit Ethernet IEEE 802.3x: Follow Control	
Сертификация	EN50155	
MTBF	300 000 часов	
Гарантия	3 года (исключая искусственные повреждения)	
Промышленные стандарты	Защита от электромагнитных помех	FCC, часть 15, подраздел B, класс A, EN 55022, класс A
	Электромагнитная восприимчивость	IEC (EN)61000-4-2 (ESD): разряд при касании ± 8 кВ, разряд воздуха ± 15 кВ
		IEC (EN) 61000-4-3 (RS): 10 В/м (80~1000 МГц)
		IEC (EN)61000-4-4 (EFT): кабель питания: ± 4 кВ Кабель передачи данных: ± 2 кВ;
		IEC (EN)61000-4-5 (перенапряжение): кабель питания: ± 2 кВ СМ// ± 4 кВ ДМ; кабель передачи данных: ± 4 кВ
	IEC (EN) 61000-4-6 (радиочастотная проводимость):	
		3 В (10 кГц ~150 кГц), 10 В (150 кГц ~ 80 МГц)
		IEC (EN)61000-4-16 (синфазная проводимость): 30 В продолж. 300 В, 1 с
		IEC (EN) 61000-4-8
	Ударопрочность	IEC 60068-2-27
	Защита от падений	IEC 60068-2-32
	Виброустойчивость	IEC 60068-2-6
Общие параметры		
Режим передачи данных	С промежуточным хранением	
Полоса пропускания объединительной платы	20 Гбит/с	
Емкость таблицы коммутации	16 К	
Задержка	< 10 мс	
Кэш	2 Мбит/с	
Энергопотребление	< 5 Вт	

Эксплуатационные характеристики

Температура эксплуатации	-40~80°C
Температура хранения	-40~85°C
Влажность	5%~95%, относительная влажность, без конденсата

Питание

Входное напряжение	12~52 В DC
Разъем	M12 A male
Защита	Резервирование двух источников питания Защита от обратной полярности

Механические характеристики

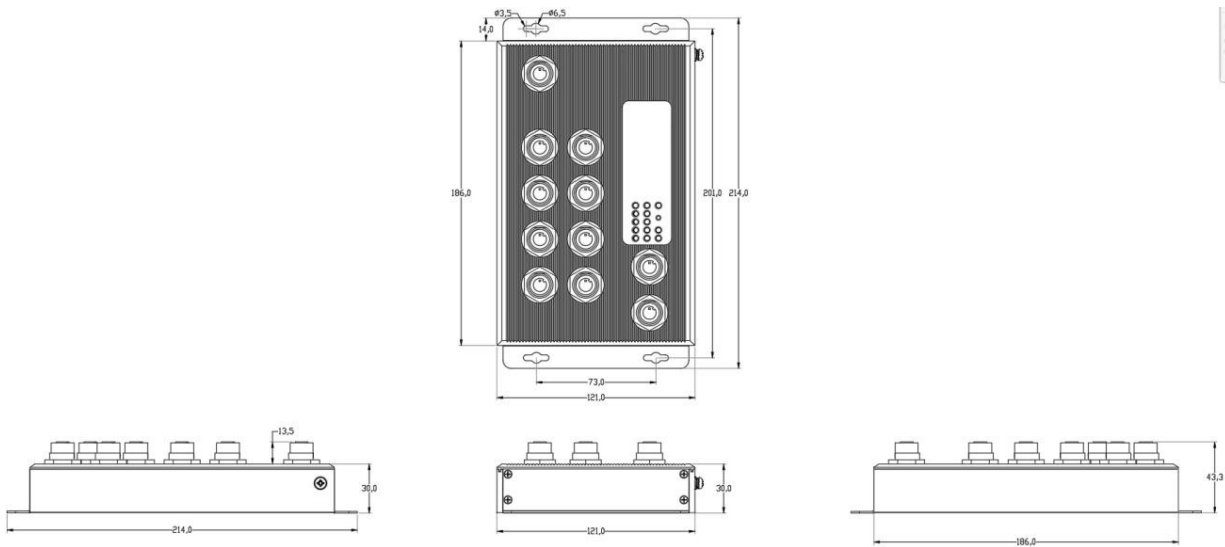
Корпус	Алюминиевый, класс защиты IP65
Монтаж	Настенный
Система охлаждения	Безвентиляторная
Вес	1.13 кг
Габариты	186 x 121 x 30 мм

LED-индикаторы

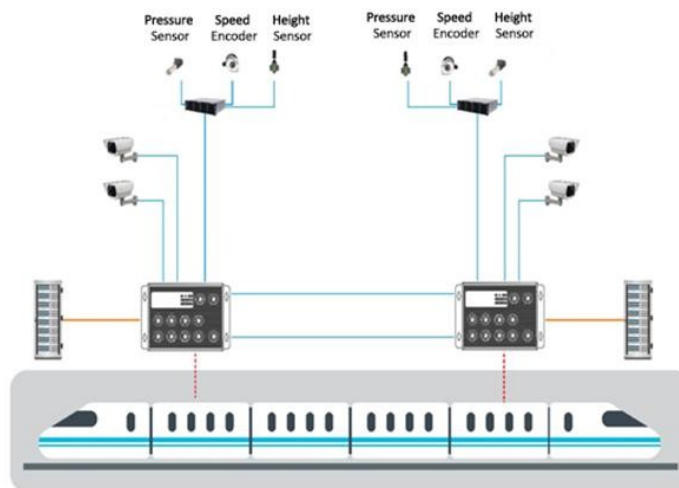
Индикатор питания	PWR
Индикатор состояния интерфейса	Медные порты (Link/ACT)

Изображение продукта

Габариты: 186 x 121 x 30 мм



Применение



Информация для заказа

Модель	Описание	Класс защиты	Температура эксплуатации
GIS-XC-M-V10109X	8 медных портов x 10/100/1000BASE-T M12, 2 медных порта x 10/100/1000BASE-T M12 с функцией байпаса управляемого типа L2, вход 12 ~ 52 В DC, авиационный разъем M12, настенный монтаж, IP65, алюминиевый корпус	IP65	-40 ~ 80 °C