

# S-Tag® Clamp

-60

+85

IP 68

UHF

HF

Бюджетная, корпусная RFID-метка с большой дальностью считывания, благодаря форме в виде прищепки фиксируется на объекте путём зажима, дальность считывания до 6,5 метров



**Размер, мм**  
60 x 25 x 74,7



**Материал:**  
АБС / Полипропилен



**Тип метки**  
HF / UHF  
**Чип:**  
UCODE9 / NTAG213



**Дальность считывания:**  
до 6,5\* м



**Класс влагозащиты**  
IP 68



**Выдерживает температуры**  
от -60 до +85

- Разработка ГК "Силтэк", производится в России
- Быстрое крепление
- Возможность маркировки с помощью стикера

#### ОБЪЕКТЫ ПРИМЕНЕНИЯ

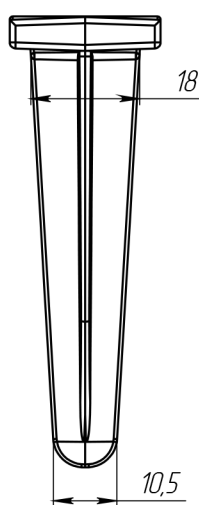
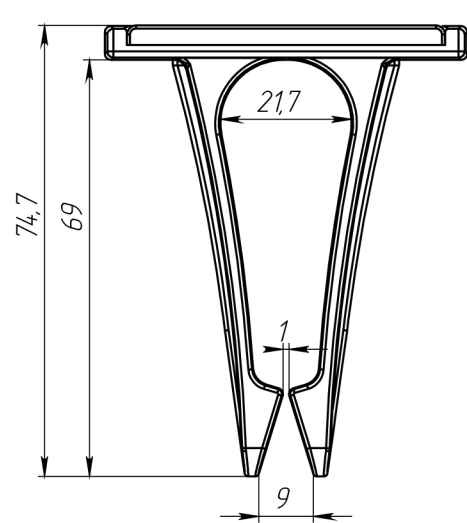
Объекты внутрицехового учета  
Тара  
Оборудование в ремонте

#### СЕКТОРА ПРИМЕНЕНИЯ

Инфраструктура  
Транспортные компании  
Склады  
Курьерские компании  
Ритейл  
Производство

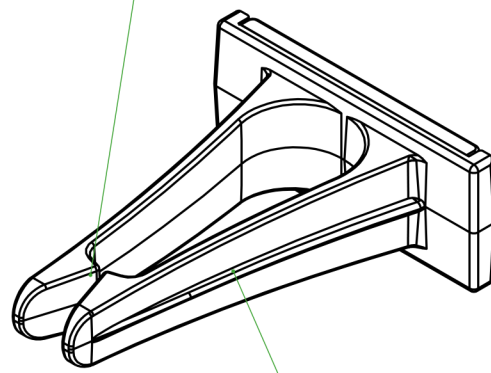
Корпусные RFID метки специального назначения

## S-Tag® CLAMP



#### КРЕПЛЕНИЕ НА ОБЪЕКТ

Конструкция метки образует зажим



#### ЦВЕТ КОРПУСА

Стандарт



Под заказ



#### МАРКИРОВКА

С помощью лазерной маркировки нанесение 2D штрихкодов DataMatrix, QR-кодов, неповторяющихся номеров, ваших логотипов или других изображений по запросу

#### ТЕХНИЧЕСКИЕ ХАРАКТЕРИСТИКИ

Габаритные размеры корпуса, мм	60 x 25 x 74,7	
Материал корпуса	АБС	Полипропилен
Цвет корпуса	Стандартные: белый, желтый, черный. Под заказ: светло-зеленый, оранжевый, голубой, розовый, серый	Стандартные: белый, желтый, черный Под заказ: оранжевый, голубой, розовый, бирюзовый, серый
Температура эксплуатации, °С	от -60 до +85	
Степень защиты	IP68	
Устойчивость к химическим соединениям	Обычная	Повышенная (кислоты, щелочи, УФ)
Максимальная дальность считывания на металле (2W ERP)*, м	6,5	0,01
Максимальная дальность считывания в воздухе (2W ERP)*, м	6,5	0,02
Микросхема (Чип)	UCODE9	NTAG213
Частотный диапазон, МГц	UHF (860-960 MHz)	HF (13,56 MHz)
Стандарт передачи данных	ISO 18000-6C EPC Global Gen 2V2	ISO/IEC 14443-3 NFC FORUM Type2
Память EPC, бит	96	отсутствует
Память TID (UID), бит	96	56 (7 байт)
Память USER, бит	отсутствует	1152 (144 байт)
Количество циклов перезаписи	100 000 (при t ≤ 55 °С)	
Срок хранения данных	20 лет (при t ≤ 55 °С)	
Гарантийный срок	1 год	

\*Дальность считывания – это теоретическое значение, рассчитанное для неотражающей среды, в которой используются антенны с максимально допустимой мощностью в соответствии с ETSI EN 302 208 (2W ERP). Различные материалы поверхности объектов маркировки и различное оборудование чтения меток могут влиять на дальность и производительность при чтении меток. Для подбора оборудования проконсультируйтесь с менеджером.