



# S-Tag® Elastic Maxi 60

Гибкая корпусная RFID-метка для маркировки неметаллических объектов сложной геометрии, с высокими эксплуатационными нагрузками, где требуется дистанция считывания до 5 метров



**Размер, мм**  
90x61x6



**Материал:**  
Эластомер / TPU



**Тип метки**  
HF / UHF  
**Чип:**  
M4QT / NTAG213 / SLIX



**Дальность считывания:**  
до 5\* м



**Класс влагозащиты**  
IP68



**Выдерживает температуры**  
от -60 до +85

- Разработка ГК "Силтэк", производится в России
- Повышенная стойкость к химическим соединениям, ударам, вибрации, водостойкость и работоспособность в широком температурном диапазоне
- Гибкость во всех плоскостях позволяет использовать на объектах со сложной геометрией

#### ОБЪЕКТЫ ПРИМЕНЕНИЯ

Гибкая тара и контейнеры

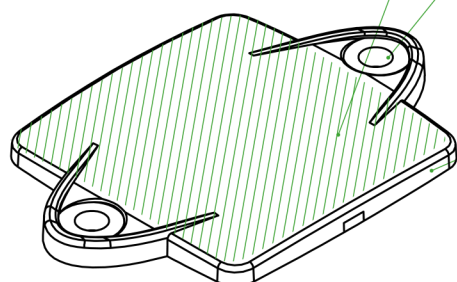
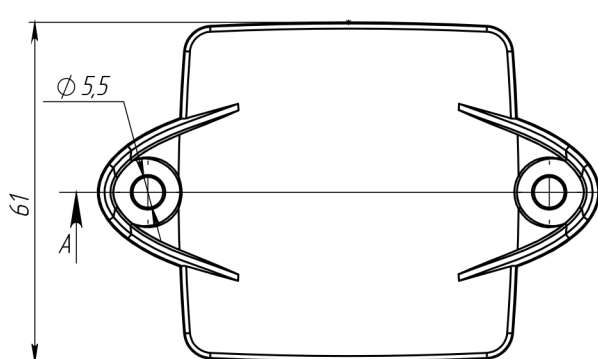
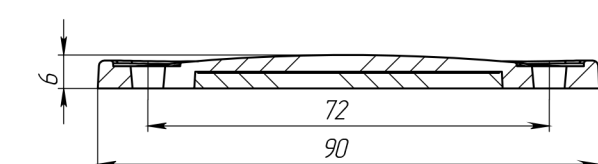
#### СЕКТОРА ПРИМЕНЕНИЯ

Инфраструктура  
Грузовые и пассажирские перевозки  
Склады  
Транспортные компании  
Курьерские компании  
Производство

Корпусные RFID метки специального назначения

## S-Tag® Elastic Maxi 60

СЕЧЕНИЕ А-А



#### МАРКИРОВКА

С помощью лазерной маркировки нанесение 2D штрихкодов DataMatrix, QR-кодов, неповторяющихся номеров, ваших логотипов или других изображений по запросу

#### КРЕПЛЕНИЕ НА ОБЪЕКТ

С помощью холщовой нити или пластиковых стяжек  
! не входит в комплект поставки

#### ЦВЕТ КОРПУСА

Стандарт



Под заказ



#### ТЕХНИЧЕСКИЕ ХАРАКТЕРИСТИКИ

Габаритные размеры корпуса, мм	90 x 61 x 6		
Материал корпуса	Эластомер / TPU		
Цвет корпуса	Стандартные: желтый, серый. Под заказ: светло-зеленый, оранжевый, голубой, розовый		
Температура эксплуатации, °C	от -60 до +85		
Степень защиты	IP68		
Устойчивость к химическим соединениям	повышенная		
Максимальная дальность считывания на металле (2W ERP)*, м	0,5	0,01	0,01
Максимальная дальность считывания в воздухе (2W ERP)*, м	5	0,02	0,04
Микросхема (Чип)	M4QT	NTAG213	SLIX
Частотный диапазон, МГц	UHF (860-960 MHz)	HF (13,56 MHz)	HF (13,56 MHz)
Стандарт передачи данных	ISO 18000-6C EPC Global Gen 2V2	ISO/IEC 14443-3 NFC FORUM Type2	ISO/IEC 15693
Память EPC, бит	96 (макс. 128)	отсутствует	отсутствует
Память TID (UID), бит	96	56 (7 байт)	64 (8 байт)
Память USER, бит	512	1152 (144 байт)	1024 (128 байт)
Количество циклов перезаписи	100 000 (при t ≤ 55 °C)		
Срок хранения данных	20 лет (при t ≤ 55 °C)		
Гарантийный срок	1 год		

\*Дальность считывания – это теоретическое значение, рассчитанное для неотражающей среды, в которой используются антенны с максимальной допустимой мощностью в соответствии с ETSI EN 302 208 (2W ERP).  
Различные материалы поверхности объектов маркировки и различное оборудование могут влиять на дальность и производительность при чтении меток. Для подбора оборудования проконсультируйтесь с менеджером.