

GCR10-1300

GCR Cobot



Преимущества:

- Полезная нагрузка 10 кг в радиусе работы 1300 мм
- 16 функций безопасности, подтвержденных сертификатом TÜV
- ESD-защита от электростатических разрядов
- Интегрированные 2D/3D-решения машинного зрения
- Легкая и эргономичная конструкция для быстрого развертывания
- Интуитивное программирование по принципу drag-and-drop
- Обучение движениям по методу Teach Programming

SIASUN GCR10-1300 – Высокотехнологичный универсальный коллаборативный робот серии GCR. Отличается безопасностью, энергоэффективностью, простотой управления и быстрой интеграцией в производственные процессы. Благодаря грузоподъемности в 10 кг и радиусу работы 1300 мм SIASUN GCR10-1300 может адаптироваться к разным сборочным линиям.

Технические характеристики

Максимальная нагрузка	10 кг
Степени свободы	6
Максимальная скорость перемещения захвата	3,8 м/с
Максимальная линейная скорость	1,5 м/с
Рабочий радиус	1300 мм
Повторяемость	±0,05 мм
Интерфейс	GB/T 14468.1-50-4-M6 (eqv ISO 9409-1)
Протокол связи	TCP/IP, MODBUS/TCP, Profinet, EtherCAT, CAN, 485
Блок управления I/O	16-канальный I/O, 24 В, 0,5 А
Торцевое соединение I/O	2-канальный I/O, 24 В, 0,6 А
Источник питания	100-240В AC, 47-63 Гц, 10 А
Потребляемая мощность	400W
Габариты робота	1512x388x205 мм
Габариты блока управления	410x306x292 мм
Установка	Устанавливается под любым углом относительно рабочей зоны
Рабочая температура	-10°C~45°C
Температура хранения	-40°C~55°C
Класс защиты	IP54
Размер упаковки робота, вес нетто/брутто	958x508x516 мм, 37,8 кг / 46 кг
Размер упаковки системы управления, вес	480x395x376 мм, 20 кг

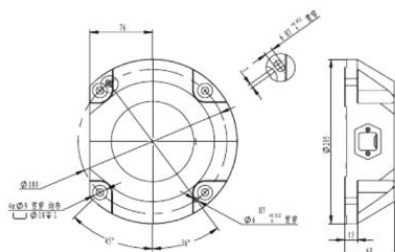
Характеристики скорости манипулятора

Количество суставов	Диапазон	Максимальная скорость
J6	$\pm 360^\circ$	225°/с
J5	$\pm 360^\circ$	225°/с
J4	$\pm 360^\circ$	225°/с
J3	$\pm 160^\circ$	225°/с
J2	$\pm 360^\circ$	180°/с
J1	$\pm 360^\circ$	180°/с

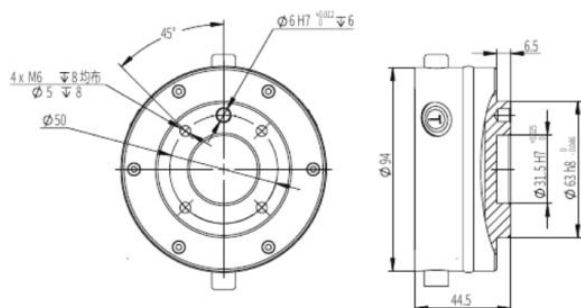
Далее “Чертежи модели GCR10-1300”

Чертежи модели GCR10-1300

Базовый фланец



Инструментальный фланец



Рабочее пространство

