

PID-HT-EDGE-11025

EDGE-11025 – это корпусированная RFID-метка, разработанная специально для металлических поверхностей. Метка создана для приложений RTI и маркировки промышленных металлических активов, где велик риск ударного контакта, таких как контейнеры, вагоны, строительные структуры.



Применение



Управление складом

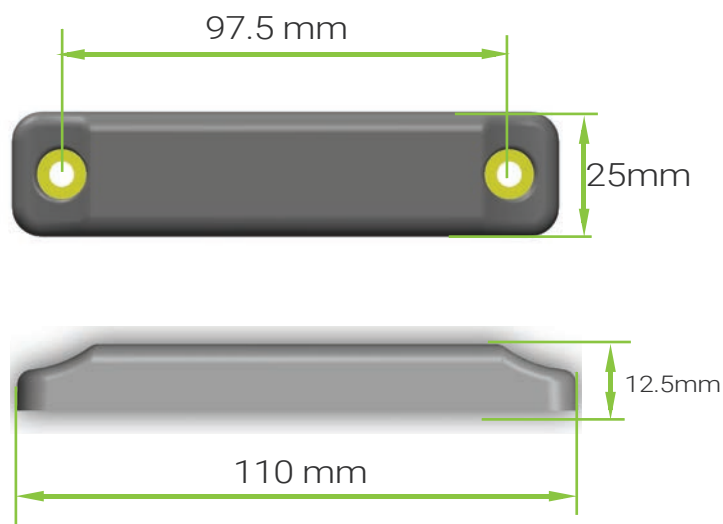


Ритейл



Отслеживание активов

Чертеж продукта:



Информация для заказа

Артикул	Описание
RFAB-070908-ETSI/FCC	Метка для металлических поверхностей с чипом M781 IC
RFAB-070108-ETSI/FCC	Метка для металлических поверхностей с чипом MONZA 4QT IC



Технические характеристики

Рабочая частота	FCC: 902-928MHz ETSI: 865- 868 MHz
Протокол	ISO 18000-63 and EPCglobal Gen2v2
Чип	IMPINJ MONZA M4QT
Конфигурация памяти	EPC память – 128 bits USER память – 512 bits
Время хранения данных	50 лет
Количество циклов перезаписи	100,000 циклов
Дальность считывания*	до 12 метров

Внешние характеристики

Размер	110 x 25 x 12.5 мм
Процент качественных изделий	100 %
Лицевой материал	ABS
Упаковка	100 меток/пакет
Нанесение	Винт, клепка

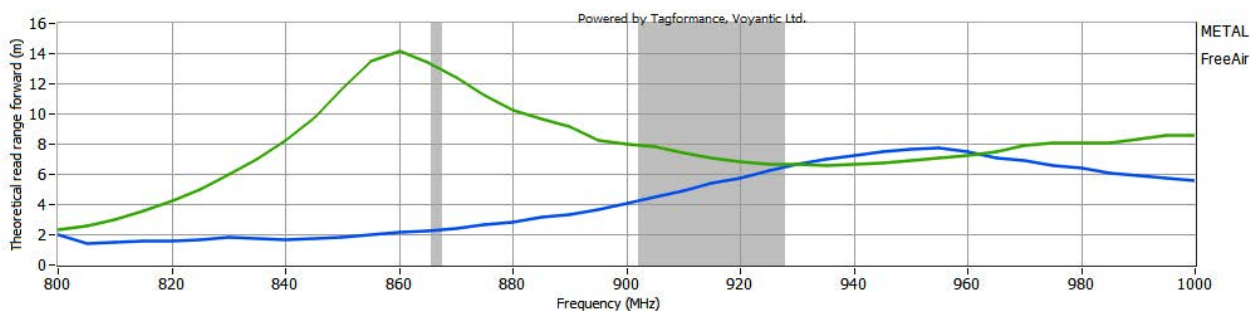
Физические характеристики

Рабочая температура	от -40 до +85 °C
Температура хранения	от -40 до +85 °C
IP-рейтинг	IP68

Персонализация

- Запись EPC под заказчика
- Индивидуальная печать логотипа, текста, штрихкода и т. д.

График дальности считывания



* Указанные значения дальности считывания измерены в лабораторной испытательной среде, где используются антенны с оптимальной направленностью и максимально допустимой мощностью. Разные материалы поверхности и окружающая среда могут давать разные результаты.